

# permobil Passungsbogen - Progeo Noir 2.0

Datum ..... Germany Firmenstempel Starrahmen Aktivrollstuhl

Nutzername .....

Gewicht des Nutzers (kg) .....

Sprache Benutzerhandbuch ..... Verantwortlich € 10343,00

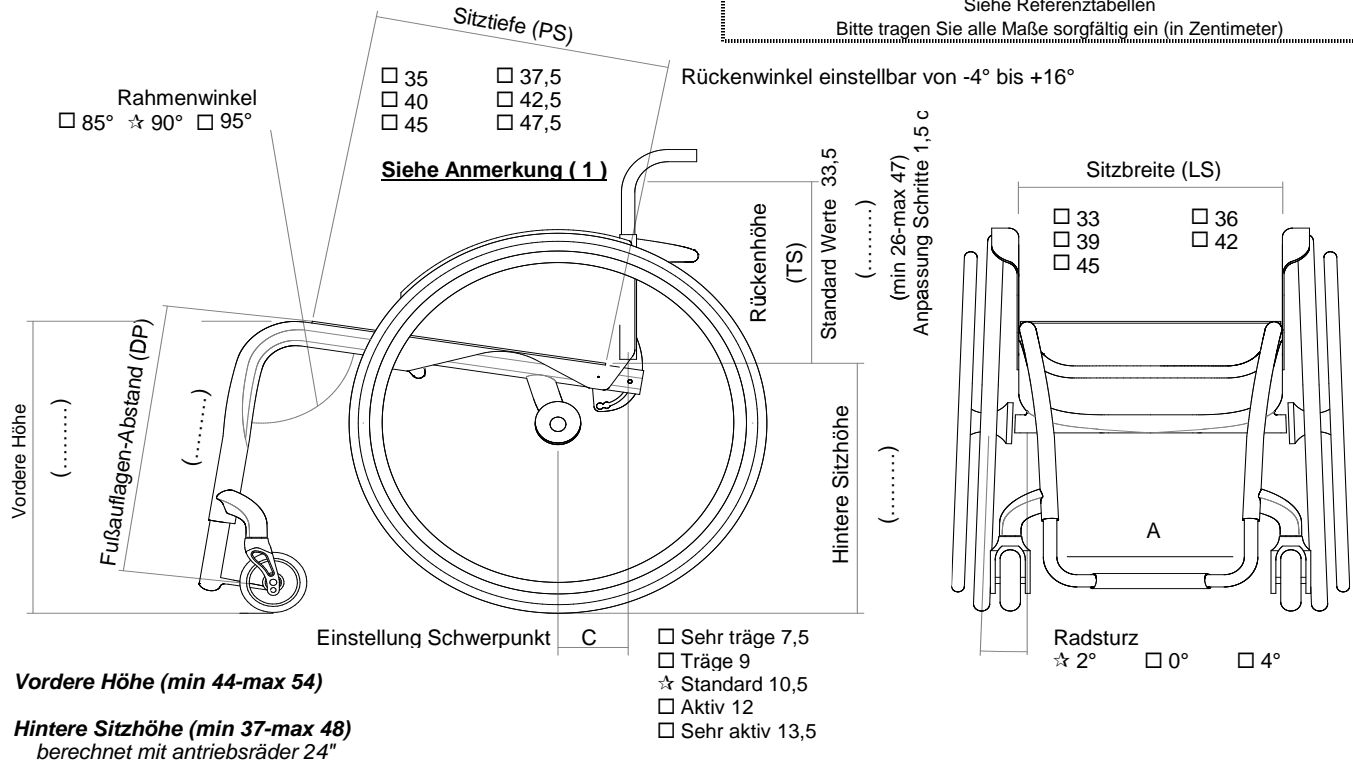
**Verkaufspreis - ohne MwSt**

## Carbon-Rahmen nach Maß.

**NOIR ist ein maßgefertigter Rollstuhl und Änderungen können später nicht mehr vorgenommen werden..**

Siehe Referenztabellen

Bitte tragen Sie alle Maße sorgfältig ein (in Zentimeter)



Permobil GmbH, Am Brühl 17, 40878 Ratingen - Tel.: 0049 2102 94 34 00, Fax: 0049 2102 77 04 962

info@permobil.de - http://www.permobil.com/de-de

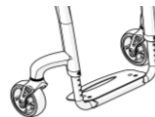
### Fußauflagen Optionen

☆ Carbon-Rahmen Mit integrierter Fussplatte , nicht verstellbar  
*Leichteste Konfiguration*



Einteilige Aluminium-Fußauflage einstellbar um +/- 1,5cm (winkel- und tiefenverstellbar)  
**Niedrigster Fußauflagen-Abstand 35cm**

☆ Innen     2/3 Innen     2/3 Außen     Außen



11531

### Sitz

☆ Sitzbespannung mit Tasche unter dem Sitz

anpassbare Sitzbespannung

08883    **288,00**

Sitzplatte aus Carbon  
 Tasche unter dem Sitz [25x11x4,5]

08336    **575,00**  
 08281    **103,00**

Datum .....	Auftrag .....	Nutzername .....	Adresse .....
-------------	---------------	------------------	---------------

*Da sich die Pulverbeschichtung je nach Oberflächenmaterial und Struktur unterschiedlich verhält, kann die für den Rollstuhlrahmen gewählte Farbe erheblich von der auf einer RAL-Farbkarte angezeigten unterscheiden oder auch von dem, was auf einem Monitor angezeigt*

### CARBON

☆ Transparenter Glänzender Lack



○ Transparenter Matt-Lack

08925

793,00

### ESSENCE

#### Transparenter Glänzender Lack

- ANTHRACITE Essence 10351 1.023,00
- BLUE Essence 08928 1.023,00
- GREEN Essence 11163 1.023,00
- LIME Essence 08926 1.023,00
- ORANGE Essence 10349 1.023,00
- RED Essence 08927 1.023,00
- SAND Essence 11165 1.023,00
- VIOLET Essence 11167 1.023,00
- WHITE Essence 10350 1.023,00



#### Transparenter Matt-Lack

- ANTHRACITE Opaque Essence 08929 1.138,00
- BLUE Opaque Essence 10354 1.138,00
- GREEN Opaque Essence 11162 1.138,00
- LIME Opaque Essence 10352 1.138,00
- ORANGE Opaque Essence 10355 1.138,00
- RED Opaque Essence 10353 1.138,00
- SAND Opaque Essence 11164 1.138,00
- VIOLET Opaque Essence 11166 1.138,00
- WHITE Opaque Essence 10356 1.138,00

○ my ESSENCE colour RAL \_\_\_\_\_

Glänzend

Anmerkung

Matt

11186

1.311,00

### RACE

#### Transparenter Glänzender Lack

- ANTHRACITE Race 11168 1.023,00
- BLUE Race 11170 1.023,00
- GREEN Race 11172 1.023,00
- LIME Race 11174 1.023,00
- ORANGE Race 11176 1.023,00
- RED Race 11178 1.023,00
- SAND Race 11180 1.023,00
- VIOLET Race 11182 1.023,00
- WHITE Race 11184 1.023,00



#### Transparenter Matt-Lack

- ANTHRACITE Opaque Race 11169 1.138,00
- BLUE Opaque Race 11171 1.138,00
- GREEN Opaque Race 11173 1.138,00
- LIME Opaque Race 11175 1.138,00
- ORANGE Opaque Race 11177 1.138,00
- RED Opaque Race 11179 1.138,00
- SAND Opaque Race 11181 1.138,00
- VIOLET Opaque Race 11183 1.138,00
- WHITE Opaque Race 11185 1.138,00

○ my RACE colour RAL \_\_\_\_\_

Glänzend

Anmerkung

Matt

11187

1.311,00

### FLASH

#### Transparenter Glänzender Lack

- BLUE Flash 11190 1.023,00
- WHITE Flash 11192 1.023,00
- RED Flash 11188 1.023,00



#### Transparenter Matt-Lack

- BLUE Opaque Flash 11191 1.138,00
- WHITE Opaque Flash 11193 1.138,00
- RED Opaque Flash 11189 1.138,00

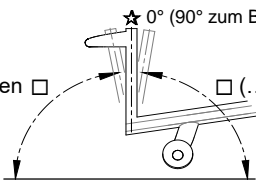
#### Farbe Radgabel

- ☆ Schwarz matt
- Leuchtend Silber
- Leuchtend Blau
- Perlweiß
- Leuchtend Violett
- Leuchtend Limone
- Leuchtend Rot

Datum .....	Auftrag .....	Nutzername .....	Adresse .....
-------------	---------------	------------------	---------------

**Verstell- und Befestigungssystem für die Rückenlehne**

Rücken mit Doppelverriegelung (horizontal und vertikal) mit Winkeleinstellung von -4° bis +16°  
 Rücken abklappbar mit Einzelverriegelung (keine Verriegelung im gef. mit Winkeleinstellung von -4° bis +16°)  
 Fester Rücken (nicht abklappbar) mit Winkeleinstellung von -4° bis +16°

Integrierte Rückenlehne (Banded, nicht abklappbar) 10841 1.150,00  
 nicht möglich mit Titan-Rücken  
 nicht möglich mit Armlehnen  
 (.....) im Vergleich zum Boden   (.....) im Vergleich zum Boden

**Rücken**

Anpassbare Rückengurte und atmungsaktive Rückenbespannung mit Klett  Carbon-Rücken  
 Titan-Rücken  
 Nicht erhältlich mit: Integrierte Rückenlehne (Banded, nicht abklappbar)

**AIR Integriertes Rückensystem (NICHT ABNEHMBAR)** 1.196,00  
 Schale aus Carbon - Seitenführung 7,5cm  
 Tiefeneinstellung ±1cm. - Winkeleinstellung ±10°  
 nicht erhältlich für Breite 48

<b>H 28</b> Rückenhöhe (TS) min 34 (.....)	<b>H 34</b> Rückenhöhe (TS) min 38 (.....)	<b>H 40</b> Rückenhöhe (TS) min 44 (.....)			
Seitenführungsflügel A=hoch - R=regulär					
<b>A</b>	<b>R</b>	<b>A</b>	<b>R</b>	<b>A</b>	<b>R</b>
<input type="checkbox"/>	<input type="checkbox"/>	<input type="checkbox"/>	<input type="checkbox"/>	<input type="checkbox"/>	<input type="checkbox"/>

**Installation am:**  
 Aluminium Rückenrohr  
 OHNE Rückenstabilisator  
 (Carbonrohre mit integrierter Rückenlehne)

Carbon-Rücken  
 Titan-Rücken  
 Nicht erhältlich mit: Integrierte Rückenlehne (Banded, nicht abklappbar)

**Schiebegriffe**

Schiebegriffe mit kurzen Rohren  
 COMPACT - ohne Schiebegriffe ohne Schiebegr. *Leichteste Konfiguration*  
 Faltbare Schiebegriffe Mindesthöhe der Rückenlänge 30,5cm  02958 230,00

**Lenkräder**

3" Compact *Leichteste Konfiguration*  
 4" Soft  
 3" Active Soft (breit) (Felge aus Aluminium-Legierung)  
 4" Active Compact (schmal) (Felge aus Aluminium-Legierung)  
 4" Active Soft (breit) (Felge aus Aluminium-Legierung)  
 5" Active Soft (breit) (Felge aus Aluminium-Legierung)  
 5" Luftbereift

**Antriebsräder - Siehe Blatt N°3**

24" ULTRALIGHT PROGEO KEY SPORT *Leichteste Konfiguration*  
 24" Ultralight "Spinergy LX"  
 24" Ultralight "Spinergy LXL"  Schwarze Nabe und weiße Speichen  Schwarze Nabe und Speichen  
 24" Ultralight "Spinergy Flexrim"  Integrierte Aluminium-Gummi Greifreifen 04353 1.368,00  
 25" Ultralight "Spinergy LX"  
 25" Ultralight "Spinergy LXL"  Schwarze Nabe und weiße Speichen  
 26" Ultralight "Spinergy LX"

Permobil GmbH, Am Brühl 17, 40878 Ratingen - Tel.: 0049 2102 94 34 00, Fax: 0049 2102 77 04 962

info@permobil.de - http://www.permobil.com/de-de

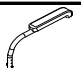
Datum	Auftrag	Nutzername	Adresse
-------	---------	------------	---------

<b>Bereifung</b>				
<input checked="" type="checkbox"/> Hochdruck-Reifen	(24"-25"-26")	<i>Leichteste Konfiguration</i>		
<input type="checkbox"/> Hochdruck-Reifen Profile	(24")			
<input type="checkbox"/> Marathon-Plus mit Pannenschutz	(24"-25")	<b>mit Pannenschutz</b>	01669	<b>68,00</b>
<input type="checkbox"/> Pannensicher - Farbe Schwarz	(24")		11083	<b>110,00</b>
<b>Nicht erhältlich mit Antriebsräder: 24" ULTRALIGHT PROGEO KEY SPORT, 24" Ultralight "Spinergy LXL"</b>				


<b>Greifreifen</b>		<b>Radabstand</b> <input checked="" type="checkbox"/> 3 cm	<input type="checkbox"/> 4 cm		
<input checked="" type="checkbox"/> Aluminium	(24"-25"-26")	<i>Leichteste Konfiguration</i>			
<input type="checkbox"/> Aluminium schwarz SOFT-TOUCH	(24"-25")	(24" Greifreifen, auf 25" Rad mit Distanzstücken montiert)		09170	<b>161,00</b>
<input type="checkbox"/> Verchromter Stahl	(24"-25")	(24" Greifreifen, auf 25" Rad mit Distanzstücken montiert)		01684	<b>161,00</b>
<input type="checkbox"/> Titan	(24"-25")	(24" Greifreifen, auf 25" Rad mit Distanzstücken montiert)		00016	<b>322,00</b>
<input type="checkbox"/> Ultra Grepp	(24"-25")	(24" Greifreifen, auf 25" Rad mit Distanzstücken montiert)		00017	<b>380,00</b>
<input type="checkbox"/> Max Grepp	(24"-25")	(24" Greifreifen, auf 25" Rad mit Distanzstücken montiert)		00834	<b>448,00</b>
<input type="checkbox"/> Ergo Para	(24")			00632	<b>448,00</b>
<input type="checkbox"/> TOP FRICTION	(24"-25")	(24" Greifreifen, auf 25" Rad mit Distanzstücken montiert)		11023	<b>380,00</b>
<b>Ovales Profil mit Gummieinlage</b>					
<input type="checkbox"/> NOVA H	(24"-25")	(24" Greifreifen, auf 25" Rad mit Distanzstücken montiert)		11025	<b>322,00</b>
<b>Ergonomisches schwarzes Profil</b>					
<input type="checkbox"/> NOVA D	(24"-25")	(24" Greifreifen, auf 25" Rad mit Distanzstücken montiert)		11026	<b>403,00</b>
<b>Ergonomisches Profil mit Gummibeschichtung (ideal für Tetraplegiker)</b>					
<input type="checkbox"/> SURGE LT	(25")	Ovales Profil mit Gummieinlage		06427	<b>460,00</b>
<input type="checkbox"/> Noppen	(24")			00693	<b>230,00</b>
<input type="checkbox"/> Silikon-Überzug für Standard Aluminium Greifreifen		erhältlich für die Größen (22" - 24" - 26")		04050	<b>207,00</b>

<b>Bremsen</b>				
<input checked="" type="checkbox"/> Compactbremse				
<input type="checkbox"/> Gebogene Bremse zum Drücken				
<input type="checkbox"/> Gerade Bremse zum Verriegeln drücken				
<input type="checkbox"/> Gerade Bremse zum Verriegeln ziehen				
<input type="checkbox"/> Bremse mit Bremshebelverlängerung zum Drücken				
<input type="checkbox"/> Bremse mit Bremshebelverlängerung zum Ziehen				

<b>Radabdeckung</b>				
<input checked="" type="checkbox"/> Carbon Radabdeckung				
<input type="checkbox"/> Carbon Seitenplatte		<input checked="" type="checkbox"/> Ausgerichtet am Rad	<input type="checkbox"/> unter Rad ..... cm	<input type="checkbox"/> über Rad ..... cm
<input type="checkbox"/> Abnehmbare Carbon Radabdeckung				04109 <b>322,00</b>
<input type="checkbox"/> Abnehmbare Carbon Seitenplatte		<input checked="" type="checkbox"/> Ausgerichtet am Rad	<input type="checkbox"/> unter Rad ..... cm	<input type="checkbox"/> über Rad ..... cm
				04109 <b>322,00</b>

<b>Armlehnen</b>				
Armlehnen	(Abschwenkbare, abnehmbare und höhenverstellbare Armlehnen)			 00694 <b>322,00</b>
Nicht erhältlich mit Integrierte Rückenlehne (Banded, nicht abklappbar)				

<b>Zubehör</b>				
<input type="checkbox"/> Rahmenschutzpolster				07058 <b>58,00</b>
<input type="checkbox"/> Verbindungsbespannung zwischen Rückenpolster und Sitzbespannung				10241 <b>28,00</b>
<input type="checkbox"/> Abnehmbare Aufbewahrungstasche (mit Schnellverschlussystem)				09811 <b>138,00</b>

<b>Optionen 1</b>				
<input type="checkbox"/> Transitrollen				 03290 <b>225,00</b>
<input type="checkbox"/> Antikipp-Rollen	(nach innen wegschwenkbar)			
	<input type="radio"/> Rechts			06821 <b>155,00</b>
	<input type="radio"/> Links			06822 <b>155,00</b>

<b>Optionen 2</b>				
<input type="checkbox"/> Sicherheitsbrustgurt				03972 <b>87,00</b>
<input type="checkbox"/> Sicherheitsgurt				04103 <b>161,00</b>
<input type="checkbox"/> Lordose-Kissen	(zum Einstecken in die Rückenpolsterung)			00013 <b>52,00</b>
<input type="checkbox"/> Tetraclip	(Steckachsen für Tetraplegiker)			03947 <b>167,00</b>

<b>Zusätzliches Kit</b>				
<input type="checkbox"/> 24" Off-Road Antriebsräder	Hochdruck Off-Road - Alumium Greifreifen (Schwarze Farbe)			03378 <b>643,00</b>
<input type="checkbox"/> 24" FAT Antriebsräder	Hochdruck FAT 3" - Alumium Greifreifen (Schwarze Farbe)			09357 <b>1.127,00</b>

Datum	Auftrag	Nutzername	Adresse
-------	---------	------------	---------

### PHYSIO - Postura-Rückensystem (Std. Rückenpolster nicht vorgesehen)

Abnehmbar mit Schnellspanner  
Geeignet für Rohre mit Durchmesser 18÷26mm  
Tiefeneinstellung (4cm)  
Winkeinstellung (±18°)

- AIR** Schale aus Carbon  
nicht erhältlich für Breite 48

RÜCKENHÖHE	28	34	40			
Schalenform  7,5 cm	Seitenführungsflügel A=hoch - R=regulär					
	A	R	A	R	A	R
	<input type="checkbox"/>	<input type="checkbox"/>	<input type="checkbox"/>	<input type="checkbox"/>	<input type="checkbox"/>	<input type="checkbox"/>

1.196,00

- POSTURE** Schale aus Aluminium

RÜCKENHÖHE	34	40	52		
Schalenform  7,5 cm	Seitenführungsflügel R=regulär				
	R	R	R	R	R
	<input type="checkbox"/>	<input type="checkbox"/>	<input type="checkbox"/>	<input type="checkbox"/>	<input type="checkbox"/>

1.030,00

### Konfiguration DEEP mit Seitenstütze PAD (höhenverstellbar)

- Aluminium PAD mit Polsterung und atmungsaktivem Stoffbezug



Klein (h 13cm)



Rechts  
10272

69,00

Links  
10272

69,00

Groß (h 20cm)



Rechts  
10273

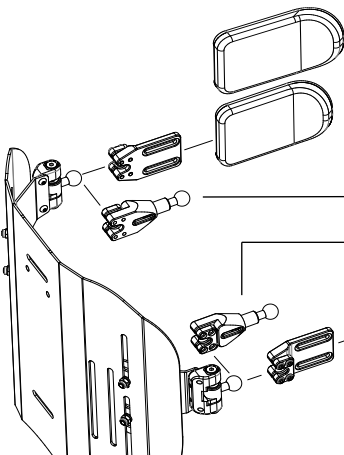
80,00

Links  
10273

80,00

### SWING AWAY - Seitenführung

Befestigungs- und Einstellzubehör komplett mit Schutzhülle  
Aluminium PAD mit Polsterung und atmungsaktivem Stoffbezug



Groß (18x12)

05647 253,00

Klein (14x9)

05643 253,00

Seitliche Stützverlängerung

Menge (Stückzahl).....

10271 98,00

Seitliche Stützverlängerung

Menge (Stückzahl).....

Klein (14x9)

05642 253,00

Groß (18x12)

05646 253,00

- Kopfstütze einstellbar - Doppelkugel - Montagesystem  
Nur mit Rückenlehne Physio erhältlich  
Nicht verfügbar für Physio AIR Carbonschale



Groß (34x14)  
 Klein (28x14)

05648 570,00

Datum .....	Auftrag .....	Nutzername .....	Adresse .....
-------------	---------------	------------------	---------------

### Referenztabellen

**Progeo (Español)** NOIR ist ein maßgefertigter Rollstuhl und Änderungen können später nicht mehr vorgenommen werden.  
 (1) Die reale Sitztiefe vom Anfang des Sitzpolsters bis zum Rückenrohr ist um 1,5 cm länger als die gewählte Sitztiefe

1		A Fußauflagen-Breite		
	DP	35÷39	40÷45	46÷50
<b>LS</b>				
	33	21,5	21	20,5
	36	24,5	24	23,5
	39	27,5	27	26,5
	42	30,5	30	29,5
	45	33,5	33	32,5
	48	36,5	36	35,5

2	Einstellung Schwerpunkt	C :
	Sehr träge	7,5
	Träge	9
	Standard	10,5
	Aktiv	12
	Sehr aktiv	13,5

3	Maximale Breite
<b>Sturz</b>	
0°	LS + 18
2°	LS + 21
4°	LS + 24

Maximale Breite bei 3 cm Abstand zwischen Reifen und Greifring

Rollstuhl : Progeo noir 2.0 - Rev. 2024.0	Preise ohne Steuern Aufpreis auf Basispreis	Seite senden wenn alle Optionen ausgewählt sind <input checked="" type="checkbox"/> Standard ..... geliefert, falls keine Rückfragen vorhande <input type="checkbox"/> Auf Anfrage ..... ohne Aufpreis <input type="checkbox"/> optional ..... Aufpreis auf Basispreis
-------------------------------------------	------------------------------------------------	---------------------------------------------------------------------------------------------------------------------------------------------------------------------------------------------------------------------------------------------------------------------------------