

Q700[®] M/F/R

mit SEDEO[®] PRO



Bestellblatt

Abbildung kann von tatsächlicher Produktausführung abweichen. Irrtümer, Druckfehler und Änderungen vorbehalten. Eine aktuelle Preisliste kann jederzeit angefordert werden.

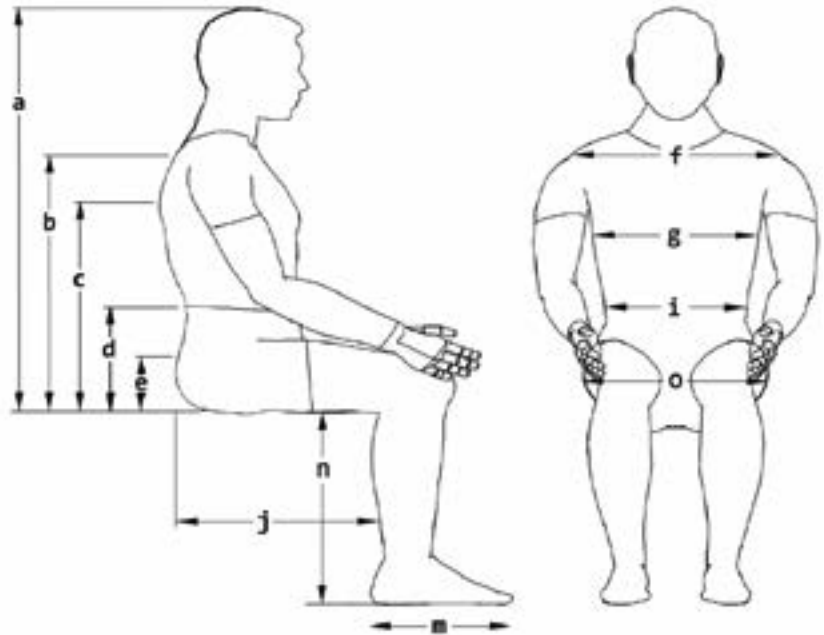
Rechnungsadresse oder Kundennummer			Versandadresse		entspricht der Rechnungsadresse	
KD.-Nr.			KD.-Nr.			
Name:			Name:			
Straße:			Straße:			
PLZ/Ort:			PLZ/Ort:			
E-Mail:			E-Mail:			
Tel.:			Tel.:			
Bestellinformation			Nutzergewicht			
Bestellung	Kostenvoranschlag	FMG (Für Mich Gebaut)	Max. Zuladung: 160 kg	Stand: 01.01.2024, Preise gültig bis auf Widerruf		
Kommission:			Nutzergewicht:	kg		
Art.-Nr.: 2250070M-100		Mittelradantrieb	M			
Hilfsmittelverzeichnis POS.-Nr.: 18.50.04.0192						
Art.-Nr.: 2250070F-100		Frontantrieb	F			
Hilfsmittelverzeichnis POS.-Nr.: 18.50.04.0198						
Art.-Nr.: 2250070R-100		Heckantrieb	R			
Hilfsmittelverzeichnis POS.-Nr.: 18.50.04.0197						

Grundpreis € 10.463,-

Alle Preise exkl. der gesetzl. MwSt.

Kundenmaße

a) Kopfhöhe	mm
b) Schulterhöhe	mm
c) Achselhöhe	mm
d) Ellenbogenhöhe	mm
e) Hüfthöhe	mm
f) Schulterbreite	mm
g) Brustbreite	mm
i) Hüftbreite	mm
j) Sitztiefe	mm
m) Fußsohlenlänge	mm
n) Unterschenkellänge	mm
o) Sitzbreite	mm



Spezifikationen Sitzsystem

Vorbereitet für DAHL Docking Station (Q700 M max. 160 kg Nutzergewicht, Q700 F & R max. Nutzergewicht 136 kg)		Sitzart	SEDEO PRO
Min. Rollstuhlgewicht	Ohne Batterien 140 kg	Sitzgrößen	Breite 380 - 560 mm, Tiefe 400 - 560 mm
	Mit Batterien 165 kg	Sitzhöhen	415 mm - 490 mm

Spezifikation Mittelradantrieb

Max. Zuladung	160 kg	Antriebsräder	14" (Schwarz)
Breite Fahrwerk	620 mm Mindestbreite	Lenkräder	6", vorne und hinten (Schwarz)
Rollstuhlsteuerung	VR2, optional R-Net	Ladegerät	8 A Automatik (10 A optional)
Reichweite	Bis zu 40 km (ISO 7176-4)	Batteriegröße	60 & 80 Ah Gel-Typ, wartungsfrei
Antriebsmotoren	4-Pol 6 km/h, 10 und 13 km/h	Farben	Sieben Akzentfarben
Bodenfreiheit	70 mm	Rahmen	Mattschwarz

Spezifikation Frontantrieb*

Max. Zuladung	160 kg	Antriebsräder	14" (Schwarz)
Breite Fahrwerk	640 mm Mindestbreite	Lenkräder	9" / 10" (Schwarz)
Rollstuhlsteuerung	VR2, optional R-Net	Ladegerät	8 A Automatik (10 A optional)
Reichweite	Bis zu 40 km (ISO 7176-4)	Batteriegröße	60 & 80 Ah Gel-Typ, wartungsfrei
Antriebsmotoren	4-Pol 6 km/h, 10 und 13 km/h	Farben	Sieben Akzentfarben
Bodenfreiheit	75 mm	Rahmen	Mattschwarz

Für ein optimales Fahrerlebnis & Komfort bei Ihrem Frontantrieb empfehlen wir folgendes Verhältnis der Sitztiefe zum Nutzergewicht:

75 kg Nutzergewicht: ST40 - 44 cm

90 kg Nutzergewicht: ST46 - 50 cm

160 kg Nutzergewicht: ST50 - 56 cm

Wenn die Rollstuhlkonfiguration es erlaubt, wird das Fahrerlebnis durch einen empfohlenen Rückenwinkel von 95° und einer Sitzneigung von 5° weiter verbessert.

Spezifikation Heckantrieb

Max. Zuladung	160 kg	Antriebsräder	14" (Schwarz)
Breite Fahrwerk	640 mm Mindestbreite	Lenkräder	9" / 10" (Schwarz)
Rollstuhlsteuerung	VR2, optional R-Net	Ladegerät	8 A Automatik (10 A optional)
Reichweite	Bis zu 40 km (ISO 7176-4)	Batteriegröße	60 & 80 Ah Gel-Typ, wartungsfrei
Antriebsmotoren	4-Pol 6 km/h, 10 und 13 km/h	Farben	Sieben Akzentfarben
Bodenfreiheit	75 mm	Rahmen	Mattschwarz

Antriebseinheit

Q700		€
SEP000009	Q700 M (Mittelradantrieb Basis Rollstuhl)	10.463,-
SEP000017	Q700 F (Frontantrieb Basis Rollstuhl)	10.463,-
SEP000018	Q700 R (Heckantrieb Basis Rollstuhl)	10.463,-

Motoren

		€
SEP180009	4-Pol Motor, 6 km/h (8 km/h mit reduzierter Motorgeschwindigkeit) Nur in Verbindung mit dem PowerModul QEP110003, R-Net, 90 A erhältlich.	0,-
SEP180007	4-Pol Motor, 10 km/h (1)(2) Nur in Verbindung mit dem PowerModul QEP110004, R-Net, 120 A erhältlich	1.187,-
SEP180008	4-Pol Motor, 12,5 km/h (1)(3) Nur in Verbindung mit dem PowerModul QEP110004, R-Net, 120 A erhältlich.	1.320,-

Spurassistent

		€
SEP110009	Spurassistent für Steuerung R-Net (GYRO-Technologie)	1.713,-
SEP110014	Ohne Spurassistent	0,-

Antriebsräder 

		€
SEP070032	Antriebsrad, 14", Luft, V-Typ, schwarz	0,-
SEP070031	Antriebsrad, 14", pannensicher, V-Typ, schwarz	187,-
SEP070034	Antriebsrad, 14", Luft, Stollenprofil, schwarz	0,-
SEP070033	Antriebsrad, 14", pannensicher, Stollenprofil, schwarz	187,-

Lenkräder 

		€
Mittelradantrieb		
SEP080206	Lenkrad 6", pannensicher, schwarz	0,-
Heck-/Frontantrieb		
SEP080210	Lenkrad, 9", pannensicher, schwarz	160,-
SEP080211	Lenkrad, 9", Luft, schwarz	0,-
Heckantrieb		
SEP080212	Lenkrad, 10", Luft, schwarz	0,-

Spritzschutz (nur für Front- & Heckantrieb) 

		€
SEP010007	Spritzschutz, Antriebsrad	138,-
SEP010008	Spritzschutz, Lenkrad, 9"	126,-

Bürgersteighilfe (nur Heckantrieb)

		€
SEP090038	Bürgersteighilfe	495,-

(1) Empfohlen mit 80 Ah Batterien

(2) Bei Frontantrieb: Empfohlen mit Spurassistent (GYRO-Technologie)

(3) Bei Frontantrieb: Nur in Kombination mit Spurassistent (GYRO-Technologie)

Antriebseinheit**Farbakzente**

€

SEP140005	Apfelgrün (RAL 110 70 77)	0,-
SEP140004	Schwarz (RAL 9005)	0,-
SEP140003	Blau (RAL 260 40 45)	0,-
SEP140006	Orange (RAL 060 60 80)	0,-
SEP140002	Rot (RAL 040 40 67)	0,-
SEP140007	Silber (RAL 9006)	0,-
SEP140001	Weiß (RAL 9010)	0,-

LED Licht 

€

SEP110201	LED Licht und Blinker nach StVZO	0,-
-----------	----------------------------------	-----

Sitzhöhe (1)

€

SH415	415 mm (2)	0,-
SH44	440 mm	0,-
SH465	465 mm	0,-
SH49	490 mm	0,-

Batterien & Ladegeräte 

€

Batterien

SEP160001	Batterie, 60 Ah, Gel, wartungsfrei	0,-
SEP160005	Batterie, 80 Ah, Gel, wartungsfrei (3)	185,-

Ladegeräte

SEP160101	Ladegerät, Automatik 220V / 8A	0,-
SEP160104	Ladegerät, Automatik, 220V / 10A (wird bei 80 Ah Batterien benötigt)	316,-

(1) Gemessen von der Vorderseite der Sitzplatte bis zum Boden

(2) Nur wählbar mit 60 Ah Batterien

(3) Nur mit 10 A Ladegerät möglich

Sitzausstattungen

Elektrische Sitzfunktionen

		€
SEP130011	Manuelle Sitzneigung (einstellbar 0°, 3°, 6°, 9°, voreingestellt 6°)	0,-
SEP130004	Sitzneigung, elektrisch verstellbar, 0° - 30° (Mit Schwerpunktverlagerung des Sitzes)	1.599,-
SEP130012	Sitzneigung, elektrisch verstellbar, -5° - 25° (Mit Schwerpunktverlagerung des Sitzes) (1)	1.732,-
SEP130007	Sitzneigung, elektrisch verstellbar, 0° - 50°	2.319,-
SEP130005	Sitzneigung, elektrisch verstellbar, -5° - 45° (Mit Schwerpunktverlagerung des Sitzes, Sitzhöhe + 30 mm) (1)	2.450,-

Rückenrahmen Typ

		€
SEP030083	Rücken, einstellbar, 90° - 120°	0,-
SEP030084	Rücken, manuell verstellbar, 90° - 130°, Auslösehebel, rechts (4)	520,-
SEP030085	Rücken, manuell verstellbar, 90° - 130°, Auslösehebel, links (4)	520,-
SEP030086	Rücken, elektrisch verstellbar, 90° - 130°	1.670,-
SEP030087	Rücken, elektrisch, 90° - 150° mit 100 mm biomechanischem Längenausgleich	2.584,-
SEP030229	Rücken, elektrisch, 90° - 150° mit 100 mm biomechanischem Längenausgleich, Relax Funktion Im Falle von QOP110004 Power Module, R-Net, 120 A: QOP110032 Aktuator- & Lichtsteuerungsmodule, R-Net, ISM-6L erforderlich; Nur mit QMP130004 Neigung 0-30°, QMP130007 Neigung 0-50°, QMP130009 Hubneigung 0-30°, QMP130006 Hubneigung 0-50°; demnächst verfügbar	3.604,-

Rückenrahmen Optionen

		€
SEP030098	Rücken, abklappbar, Schnellverschluss	126,-

Rückenkissen Typ Vorauswahl!

		€
SEDEO PRO (Bitte in Abschnitt A auswählen)		
SEP030104	SEDEO PRO, Rückenkissen	0,-
JAY J3 (Bitte in Abschnitt B auswählen)		
SEP030054	JAY J3, Rückenkissen	0,-
Schnittstelle 		
SEP030106	SEDEO PRO, nur Schnittstelle	25,-
SEP030107	SEDEO PRO, nur Schnittstelle für Rückenkissen Flexibel	64,-
SEP030055	JAY J3 Anbauadapter, ohne Rücken	126,-
SEP030209	Ohne Rückenkissen	0,-

A – SEDEO PRO Rückengröße

		€
Rückenkissen Breite		
BW38	380 mm, für effektive Rückenkissen Breite 380 mm	0,-
BW42	420 mm, für effektive Rückenkissen Breite 380 - 420 mm	0,-
BW46	460 mm, für effektive Rückenkissen Breite 420 - 460 mm	0,-
BW50	500 mm, für effektive Rückenkissen Breite 460 - 500 mm	0,-
BW54	540 mm, für effektive Rückenkissen Breite 500 - 540 mm	0,-
BW56	560 mm, für effektive Rückenkissen Breite 520 - 560 mm	0,-
Rückenkissen Höhe		
BH44	440 mm, für effektive Rückenkissen Höhe 440 - 500 mm	0,-
BH50	500 mm, für effektive Rückenkissen Höhe 500 - 560 mm	0,-
BH56	560 mm, für effektive Rückenkissen Höhe 560 - 620 mm	0,-

A – SEDEO PRO Rückenkissen

		€
SEP030109	SEDEO PRO, Rückenkissen mit Profil	265,-
SEP030113	SEDEO PRO, Rückenkissen mit Profil, einstellbare Gurte	399,-
SEP030114	SEDEO PRO, Rückenkissen, Tiefe Kontur, passiv	419,-
SEP030115	SEDEO PRO, Rückenkissen, flexibel, Tiefe Kontur, passiv, einstellbare Gurte	620,-
SEP030116	SEDEO PRO, Rückenkissen, flexibel, Tiefe Kontur, aktiv, einstellbare Gurte	620,-
SEP030117	SEDEO PRO, Rückenkissen, flexibel, Extra Tiefe Kontur, aktiv, einstellbare Gurte	747,-

(1) Nicht mit Sitzhöhe 415 mm oder 440 mm

(4) Nicht auf gleicher Joystickseite

Sitzausstattungen

A – SEDEO PRO Rückenkissen Bezug €

SEP030059	Rückenkissenbezug, Inkontinenzschutz	0,-
SEP030108	Rückenkissenbezug, Komfort	83,-

A – SEDEO Seitenpelotten (1) €

SEP030607	SEDEO, Seitenpelotte, abschwenkbar und höheneinstellbar, Polster lang, 150 x 130 mm, rechts	241,-
SEP030608	SEDEO, Seitenpelotte, abschwenkbar und höheneinstellbar, Polster lang, 150 x 130 mm, links	241,-
SEP030609	SEDEO, Seitenpelotte, abschwenkbar und höheneinstellbar, Polster kurz, 90 x 120 mm, rechts	241,-
SEP030610	SEDEO, Seitenpelotte, abschwenkbar und höheneinstellbar, Polster kurz, 90 x 120 mm, links	241,-

B – JAY J3 Rückengröße (Rückenbespannung Breite sollte mit Sitz-Kissenbreite übereinstimmen) €

JAY030111	JAY J3 Rückenbreite, 410 mm	0,-
JAY030112	JAY J3 Rückenbreite, 460 mm	0,-
JAY030113	JAY J3 Rückenbreite, 510 mm	0,-

B – JAY J3 Rücken, Flache Kontur  €

JAY030012	JAY J3 Rücken, Flache Kontur, Hoher Rücken, kurz, 420 mm	897,-
JAY030019	JAY J3 Rücken, Flache Kontur, Hoher Rücken, mittel, 460 mm	897,-
JAY030025	JAY J3 Rücken, Flache Kontur, Hoher Rücken, hoch, 510 mm	897,-
JAY030015	JAY J3 Rücken, Flache Kontur, Schulterhoher Rücken, kurz, 530 mm	957,-
JAY030022	JAY J3 Rücken, Flache Kontur, Schulterhoher Rücken, mittel, 570 mm	957,-
JAY030028	JAY J3 Rücken, Flache Kontur, Schulterhoher Rücken, hoch, 610 mm	957,-

B – JAY J3 Rücken, Mittlere Kontur  €

JAY030013	JAY J3 Rücken, Mittlere Kontur, Hoher Rücken, kurz, 420 mm	999,-
JAY030020	JAY J3 Rücken, Mittlere Kontur, Hoher Rücken, mittel, 460 mm	999,-
JAY030026	JAY J3 Rücken, Mittlere Kontur, Hoher Rücken, hoch, 510 mm	999,-
JAY030016	JAY J3 Rücken, Mittlere Kontur, Schulterhoher Rücken, kurz, 530 mm	1.034,-
JAY030023	JAY J3 Rücken, Mittlere Kontur, Schulterhoher Rücken, mittel, 570 mm	1.034,-
JAY030029	JAY J3 Rücken, Mittlere Kontur, Schulterhoher Rücken, hoch, 610 mm	1.034,-

B – JAY J3 Rücken, Mittlere Tiefe Kontur  €

JAY030045	JAY J3 Rücken, Mittlere Tiefe Kontur, Hoher Rücken, kurz, 420 mm	1.030,-
JAY030042	JAY J3 Rücken, Mittlere Tiefe Kontur, Hoher Rücken, mittel, 460 mm	1.030,-
JAY030046	JAY J3 Rücken, Mittlere Tiefe Kontur, Hoher Rücken, hoch, 500 mm	1.030,-
JAY030043	JAY J3 Rücken, Mittlere Tiefe Kontur, Schulterhoher Rücken, kurz, 530 mm	1.073,-
JAY030047	JAY J3 Rücken, Mittlere Tiefe Kontur, Schulterhoher Rücken, mittel, 570 mm	1.073,-
JAY030048	JAY J3 Rücken, Mittlere Tiefe Kontur, Schulterhoher Rücken, hoch, 610 mm	1.073,-
JAY030050	JAY J3 Rücken, Mittlere Tiefe Kontur, Extra Tief, Hoher Rücken, mittel, 570 mm	1.030,-

B – JAY J3 Rücken, Tiefe Kontur  €

JAY030014	JAY J3 Rücken, Tiefe Kontur, Hoher Rücken, kurz, 420 mm	1.063,-
JAY030021	JAY J3 Rücken, Tiefe Kontur, Hoher Rücken, mittel, 460 mm	1.063,-
JAY030027	JAY J3 Rücken, Tiefe Kontur, Hoher Rücken, hoch, 510 mm	1.063,-
JAY030017	JAY J3 Rücken, Tiefe Kontur, Schulterhoher Rücken, kurz, 530 mm	1.092,-
JAY030024	JAY J3 Rücken, Tiefe Kontur, Schulterhoher Rücken, mittel, 570 mm	1.092,-
JAY030030	JAY J3 Rücken, Tiefe Kontur, Schulterhoher Rücken, hoch, 610 mm	1.092,-
JAY030051	JAY J3 Rücken, Tiefe Kontur, Extra Tief, Schulterhoher Rücken, mittel, 460 mm	1.030,-

(1) Nur mit SEP030109 SEDEO PRO, Rückenkissen mit Profil & SEP030113 SEDEO PRO, Rückenkissen mit Profil, einstellbare Gurte möglich

Sitzausstattungen

B – JAY J3 Rücken, Positionierungsteile 

€

Positionierungsteile Mini Fit Kit I

JAY090059	JAY J3 Positionierungsteile Mini Fit Kit I, 360 mm	134,-
JAY090029	JAY J3 Positionierungsteile Mini Fit Kit I, 410 mm	134,-
JAY090030	JAY J3 Positionierungsteile Mini Fit Kit I, 460 mm	134,-
JAY090031	JAY J3 Positionierungsteile Mini Fit Kit I, 510 mm	134,-

Positionierungsteile Mini Fit Kit II

JAY090060	JAY J3 Positionierungsteile Mini Fit Kit II, 360 mm	201,-
JAY090032	JAY J3 Positionierungsteile Mini Fit Kit II, 410 mm	201,-
JAY090033	JAY J3 Positionierungsteile Mini Fit Kit II, 460 mm	201,-
JAY090034	JAY J3 Positionierungsteile Mini Fit Kit II, 510 mm	201,-

Positionierungsteile Koffer

JAY090035	JAY J3 Positionierungsteile Koffer für Rücken	335,-
JAY090036	JAY J3 Hardware Koffer für Rücken	800,-

B – JAY J3 Rücken, Brustgurt (1) 

€

JAY090040	JAY J3 Brustgurt, 4 Punkt mit Zentralverschluss, mittel	160,-
JAY090041	JAY J3 Brustgurt, 4 Punkt mit Zentralverschluss, lang	160,-
JAY090042	JAY J3 Brustgurt, 4 Punkt mit Zentralverschluss, extra lang	160,-

B – JAY J3 Seitenpelotten, rechts

€

JAY090020	JAY J3 Seitenpelotte, 100 mm x 100 mm, rechts	0,-
JAY090021	JAY J3 Seitenpelotte, 100 mm x 127 mm, rechts	0,-
JAY090022	JAY J3 Seitenpelotte, 100 mm x 152 mm, rechts	0,-
JAY090023	JAY J3 Seitenpelotte, 152 mm x 100 mm, rechts	0,-
JAY090024	JAY J3 Seitenpelotte, 152 mm x 127 mm, rechts	0,-
JAY090025	JAY J3 Seitenpelotte, 152 mm x 152 mm, rechts	0,-

B – JAY J3 Seitenpelotten, links

€

JAY090011	JAY J3 Seitenpelotte, 100 mm x 100 mm, links	0,-
JAY090012	JAY J3 Seitenpelotte, 100 mm x 127 mm, links	0,-
JAY090013	JAY J3 Seitenpelotte, 100 mm x 152 mm, links	0,-
JAY090014	JAY J3 Seitenpelotte, 152 mm x 100 mm, links	0,-
JAY090015	JAY J3 Seitenpelotte, 152 mm x 127 mm, links	0,-
JAY090016	JAY J3 Seitenpelotte, 152 mm x 152 mm, links	0,-

B – JAY J3 Seitenpelotten, Halterung

€

JAY090026	JAY J3 Seitenpelotte, fest, rechts (100 mm breit)	117,-
JAY090017	JAY J3 Seitenpelotte, fest, links (100 mm breit)	117,-
JAY090028	JAY J3 Seitenpelotte, abschwenkbar, rechts	193,-
JAY090019	JAY J3 Seitenpelotte, abschwenkbar, links	193,-

(1) Nur in Kombination mit JAY J3 Rücken

Sitzausstattungen

Kopfstütze - Polster

€

SEP030430	SEDEO, Kopfstützenpolster, klein (LxH) 240 x 150 mm (1)	380,-
SEP030431	SEDEO, Kopfstützenpolster, klein, mit Bezug, abnehmbar, (LxH) 240 x 150 mm (1)	380,-
SEP030432	SEDEO, Kopfstützenpolster, flexibel, V-Form, mit Bezug, abnehmbar (LxH) 400 x 110 mm (1)	452,-
WHT030401	Whitmyer, Kopfstützenpolster, Plush, (LxH) 203 mm x 127 mm (2)	372,-
WHT030402	Whitmyer, Kopfstützenpolster, Plush, (LxH) 254 mm x 127 mm (2)	391,-
WHT030403	Whitmyer, Kopfstützenpolster, Plush, (LxH) 356 mm x 127 mm (2)	399,-
WHT030404	Whitmyer, Kopfstützenpolster, Adjust-A-Plush, klein, (LxH) 355 x 76 mm (2)	499,-
WHT030406	Whitmyer, Kopfstützenpolster, Adjust-A-Plush, groß, (LxH) 460 x 127 mm (2)	535,-

Kopfstütze – Halter (3)

€

SEP030433	SEDEO, Kopfstützenhalterung	126,-
SEP030434	SEDEO, Kopfstützenhalterung, mit Schnellverschluss	190,-
WHT030407	Whitmyer, Kopfstützenhalterung, LINX	426,-
WHT030408	Whitmyer, Kopfstützenhalterung, LINX ²	444,-
WHT030409	Whitmyer, Kopfstützenhalterung, AXYS	213,-
WHT030410	Whitmyer, Kopfstützenhalterung, AXYS, seitlich	213,-
WHT030411	Whitmyer, Kopfstützenhalterung, COBRA XTRA, abklappbar	489,-

Kopfstützenhalterung – Anbau

€

SEP030119	Kopfstützenhalterung, Montage Rückenkissen (4)	0,-
SEP030120	Kopfstützenhalterung, Montage Rückenrahmen	0,-

Schiebegriffe

€

SEP030204	Schiebegriffe, höhenverstellbar	145,-
-----------	---------------------------------	-------

Sitzschiene

€

SEP020085	Sitzschiene, kurz, für Sitztiefe 400 - 520 mm	0,-
SEP020069	Sitzschiene, lang, für Sitztiefe 460 - 560 mm (5)	0,-

(1) Nur möglich mit SEDEO Kopfstützenhalterung

(2) Nur möglich mit Whitmyer Kopfstützenhalterung

(3) Wenn Kopfsteuerung benötigt dann bitte Whitmyer Montagesystem auswählen

(4) Nur mit SEP030109 SEDEO PRO, Rückenkissen mit Profil & SEP030113 SEDEO PRO, Rückenkissen mit Profil, einstellbare Gurte & SEP030114 SEDEO PRO, Rückenkissen, Tiefe Kontur, passiv

Sitzausstattungen

Sitzkissentyp Vorauswahl!

€

SEDEO PRO (Bitte in Abschnitt C auswählen)

SEP020027	SEDEO, Sitzkissen	0,-
-----------	-------------------	-----

JAY (Bitte in Abschnitt D auswählen)

SEP020515	JAY, Sitzkissen	0,-
-----------	-----------------	-----

Ohne Sitzkissen (Bitte Sitzbreite und Sitztiefe in Abschnitt C auswählen)

SEP020110	Ohne Sitzkissen	0,-
-----------	-----------------	-----

C – SEDEO PRO Sitzmaße

€

Sitzkissen Breite

SW38	380 mm, für effektive Sitzkissen Breite 380 mm	0,-
SW42	420 mm, für effektive Sitzkissen Breite 380 - 420 mm	0,-
SW46	460 mm, für effektive Sitzkissen Breite 420 - 460 mm	0,-
SW50	500 mm, für effektive Sitzkissen Breite 460 - 500 mm	0,-
SW54	540 mm, für effektive Sitzkissen Breite 500 - 540 mm	0,-
SW56	560 mm, für effektive Sitzkissen Breite 520 - 560 mm	0,-

Sitzkissen Tiefe

SD40	400 mm, kommt mit Sitzkissen Tiefe 460 mm	0,-
SD42	420 mm, kommt mit Sitzkissen Tiefe 460 mm	0,-
SD44	440 mm, kommt mit Sitzkissen Tiefe 460 mm	0,-
SD46	460 mm, kommt mit Sitzkissen Tiefe 500 mm	0,-
SD48	480 mm, kommt mit Sitzkissen Tiefe 500 mm	0,-
SD50	500 mm, kommt mit Sitzkissen Tiefe 500 mm	0,-
SD52	520 mm, kommt mit Sitzkissen Tiefe 560 mm	0,-
SD54	540 mm, kommt mit Sitzkissen Tiefe 560 mm	0,-
SD56	560 mm, kommt mit Sitzkissen Tiefe 560 mm	0,-

C– SEDEO Sitzkissen

€

SEP020073	SEDEO, Sitzkissen mit Profil, Höhe 70 mm	331,-
SEP020075	SEDEO, Sitzkissen, Support, Höhe 90 mm	571,-
SEP020076	SEDEO, Sitzkissen, Support Memory, Höhe 90 mm	667,-
SEP020078	SEDEO, Sitzkissen, Stabilizer, Höhe 90 mm	718,-

C – SEDEO Sitzkissen Bezug

€

SEP020518	Sitzkissenbezug, Inkontinenzschutz	0,-
SEP020080	Sitzkissenbezug, Comfort	83,-

C – SEDEO Sitz Optionen

€

SEP020082	SEDEO, Sitzbrett, flach, tiefeneinstellbar	92,-
SEP020083	SEDEO, Sitzkissenleiste, 50 mm, tiefeneinstellbar	145,-

Sitzausstattungen

D – JAY Sitzmaße

€

Sitzkissen Breite

SW40	400 mm	0,-
SW42	420 mm	0,-
SW44	440 mm	0,-
SW46	460 mm	0,-
SW48	480 mm	0,-
SW50	500 mm, kommt mit Sitzkissen Größe 500 mm	0,-
SW52	520 mm, kommt mit Sitzkissen Größe 500 mm	0,-
SW54	540 mm, kommt mit Sitzkissen Größe 560 mm	0,-
SW56	560 mm, kommt mit Sitzkissen Größe 560 mm	0,-

Sitzkissen Tiefe

SD40	400 mm	0,-
SD42	420 mm	0,-
SD44	440 mm	0,-
SD46	460 mm	0,-
SD48	480 mm	0,-
SD50	500 mm	0,-
SD52	520 mm	0,-
SD54	540 mm (1)	0,-
SD56	560 mm (1)	0,-

D – JAY Sitzkissen 

€

JAY020005	JAY Easy Fluid mit geradem Boden	566,-
JAY020003	JAY Soft Combi P	227,-
JAY020006	JAY Easy Visco mit geradem Boden	320,-
JAY020010	JAY Balance, Luft, Einkammersystem, mikroklimatischer Bezug, bis Sitzbreite 500 mm	712,-
JAY020012	JAY Balance, Luft, Einkammersystem, mikroklimatischer Bezug, ab Sitzbreite 500 mm	814,-
JAY020014	JAY Balance, Luft, Einkammersystem, mikroklimatischer Bezug, mit Positionierungsset, bis Sitzbreite 500 mm	782,-
JAY020016	JAY Balance, Luft, Einkammersystem, mikroklimatischer Bezug, mit Positionierungsset, ab Sitzbreite 500 mm	884,-
JAY020011	JAY Balance, Fluid, mikroklimatischer Bezug, bis Sitzbreite 500 mm	712,-
JAY020013	JAY Balance, Fluid, mikroklimatischer Bezug, ab Sitzbreite 500 mm	814,-
JAY020015	JAY Balance, Fluid, mikroklimatischer Bezug, mit Positionierungsset, bis Sitzbreite 500 mm	782,-
JAY020017	JAY Balance, Fluid, mikroklimatischer Bezug, mit Positionierungsset, ab Sitzbreite 500 mm	884,-
JAY020018	JAY Xtreme Active	610,-
JAY020023	Beinunterstützungskeile für JAY Xtreme Active (2)	53,-
JAY020019	JAY J2 Kissen, bis Sitzbreite 460 mm oder Sitztiefe 480 mm	765,-
JAY020021	JAY J2 Kissen, ab Sitzbreite 480 mm oder Sitztiefe 500 mm	877,-
JAY020020	JAY J2 Kissen, Tiefe Kontur, bis Sitzbreite 480 mm	874,-
JAY020022	JAY J2 Kissen, Tiefe Kontur, ab Sitzbreite 500 mm	977,-

Knie- & Oberschenkelführung

€

SEP020342	Knieführung, seitlich, 120 x 120 mm, abschwenkbar, rechts (3)	183,-
SEP020341	Knieführung, seitlich, 120 x 120 mm, abschwenkbar, links (3)	183,-
SEP020113	Oberschenkelführung, klein, 120 x 120 mm, abschwenkbar, rechts (4)	183,-
SEP020114	Oberschenkelführung, klein, 120 x 120 mm, abschwenkbar, links (4)	183,-
SEP020121	Oberschenkelführung, groß, 180 x 120 mm, abschwenkbar, rechts (4)	215,-
SEP020122	Oberschenkelführung, groß, 180 x 120 mm, abschwenkbar, links (4)	215,-

(1) Nur mit Sitzbreite 560 mm

(2) Nur für Kissen mit Sitztiefe 420 - 500 mm

(3) Nicht mit SEP050015-17 SEDEO PRO, Fußrastenhalter, 70°, abschwenkbar, SEP050080 SEDEO PRO, nur Fußrastenhalter, SEP090122 Transfergriff

(4) Nicht mit Sitzhöhe 415 mm, nicht mit SEP040035 Seitenteilpolster, keilförmig

Sitzausstattungen

Armlehne 

€

SEP040019	Armlehne, Zentralstütze, umklappbar (1)	0,-
SEP040021	Armlehne, Zentralstütze, abnehmbar (1)	98,-
SEP040123	Armlehne, mitlaufend, hochklappbar	920,-
SEP040070	Armlehne, mitlaufend, anatomisch einstellbar, hochklappbar	926,-

Armauflage 

€

SEP040023	Armauflage, Integralschaumstoff, 300 mm, rechts	0,-
SEP040024	Armauflage, Integralschaumstoff, 300 mm, links	0,-
SEP040025	Armauflage, Integralschaumstoff, 400 mm, rechts	0,-
SEP040026	Armauflage, Integralschaumstoff, 400 mm, links	0,-
SEP040027	Armauflage, Integralschaumstoff, 450 mm, rechts (2)	38,-
SEP040028	Armauflage, Integralschaumstoff, 450 mm, links (2)	38,-
SEP040029	Ohne Armauflage, rechts	0,-
SEP040030	Ohne Armauflage, links	0,-

Komfort Armauflage

SEP040204	Armauflage Komfort, gepolstert, PU beschichtet, 400 mm, rechts	106,-
SEP040203	Armauflage Komfort, gepolstert, PU beschichtet, 400 mm, links	106,-

Armlagerungsschale

SEP040031	Armlagerungsschale für Hemiplegiker, Integralschaumstoff, rechts (3)	318,-
SEP040032	Armlagerungsschale für Hemiplegiker, Integralschaumstoff, links (4)	318,-

Seitenteilpolster 

€

Seitenpolster für Armlehne, Zentralstütze umklappbar / Armlehne, Zentralstütze, abnehmbar

SEP040033	Seitenteilpolster (5)	0,-
SEP040034	Seitenteilpolster, Integralschaumstoff (6)	63,-
SEP040035	Seitenteilpolster, keilförmig (7)	316,-

Seitenpolster für Armlehne, mitlaufend, hochklappbar

SEP040036	Seitenteil, montiert an Sitzschiene (8)	443,-
-----------	---	-------

Fußraste, zentral montiert 

€

SEP050086	Fußraste, zentral montiert, abklappbares und winkeleinstellbares Fußbrett (9) (15)	0,-
-----------	--	-----

Wadenpolster

SEP050087	Wadenpolster, Integralschaumstoff, zentral montiert	0,-
SEP050092	Wadenpolster, Integralschaumstoff, Paar	125,-

Fußraste elektrisch, zentral montiert 

€

SEP050076	Fußraste, elektrisch, zentral montiert, 90° - 180°, 175 mm Längenausgleich (10)	1.933,-
SEP050071	Fußraste, elektrisch, zentral montiert, 90° - 180°, 175 mm Längenausgleich, bodentief absenkbar (10) (11)	2.199,-

Fußplatten

SEP050072	Fußplatte, geteilt, höhen- und winkeleinstellbar, 260 x 150 mm	0,-
SEP050073	Fußplatte, geteilt, höhen- und winkeleinstellbar, 310 x 170 mm	0,-

Wadenpolster

SEP050092	Wadenpolster, gepolstert, Paar	125,-
-----------	--------------------------------	-------

(1) Nicht mit Sitzhöhe 415 mm

(2) Mit SEP040019 Armlehne, Zentralstütze, umklappbar: Distanz zwischen Armlehnen

(3) Nicht mit SEP110052 Bedienpult, Anbauseite, rechts, SEP090040 Therapietisch, abschwengbar,

SEP090046 Halbseitentisch, abschwengbar, SEP090110 Rückspiegel, rechts

(4) Nicht mit SEP110053 Bedienpult, Anbauseite, links, SEP090040 Therapietisch, abschwengbar, SEP090046 Halbseitentisch, abschwengbar, SEP090118 Rear Rückspiegel, links

(5) Nicht mit SEP040123 Armlehne, mitlaufend, hochklappbar

(6) Sitzbreite -20 mm, nicht mit SEP040123 Armlehne, mitlaufend, hochklappbar

(7) Sitzbreite -80 mm, nur mit SEP040021 Armlehne, abnehmbar

(8) Nur mit SEP040123 Armlehne, mitlaufend, hochklappbar

(9) In Kombination mit Sitzneigung, bitte SEP050087 Wadenpolster, Integralschaumstoff, zentral montiert, oder SEP050092 Wadenpolster, Paar

(10) Nicht mit Heckantrieb

(11) Nicht mit SEP110040 Bedienpult, VR2. R-Net Bedienpult wählen

(15) Limitierte Kniewinkel Möglichkeiten bei Heckantrieb

Sitzausstattungen

SEDEO PRO Fußrastenhalter, abschwenkbar 

€

SEP050015	SEDEO PRO, Fußrasten-Halter, 70°, abschwenkbar	0,-
SEP050016	SEDEO PRO, Fußrasten-Halter, manuell, hochschwenkbar	654,-
SEP050017	SEDEO PRO, Fußrasten-Halter, elektrisch, hochschwenkbar	2.460,-
SEP050080	SEDEO PRO, nur Fußrasten-Halter	0,-

Fußplatten

SEP050088	Fußplatte, für Sitzbreite 385 - 400 mm	0,-
SEP050089	Fußplatte, für Sitzbreite 420 - 460 mm	0,-
SEP050090	Fußplatte, für Sitzbreite 480 - 520 mm	0,-
SEP050091	Fußplatte, für Sitzbreite 540 - 560 mm	0,-
SEP050081	Fußbrett, mit Verriegelung (1) (2)	114,-

Zubehör 

SEP050082	Wadenpolster, Integralschaumstoff, tiefeinstellbar, Paar (10)	114,-
SEP050083	Wadenpolster, Stoffbezug, tiefeinstellbar, Paar (10)	114,-
SEP050084	Fersenband	71,-
SEP050085	Wadenband (2)	0,-
SEP050200	Kniepolster, Integralschaumstoff	151,-

Stumpfauflage

SEP050013	Stumpfauflage, gepolstert, rechts (3)	297,-
SEP050014	Stumpfauflage, gepolstert, links (3)	297,-

Haltegurte & Zubehör

€

SEP090128	Beckengurt, kurz, 50 mm x 1700 mm	0,-
SEP090129	Beckengurt, lang, 50 mm x 2700 mm	114,-
SEP090110	Rückspiegel, rechts (4)	54,-
SEP090118	Rückspiegel, links (4)	54,-
SEP090009	Stockhalter (5)	64,-
SEP090119	Taschenhalterung am Rückenrahmen (5)	36,-
SEP090120	Tasche für Armllehne (6)	63,-
SEP090122	Transfergriff (7)	151,-
SEP030605	Abduktionskeil (8)	178,-

Therapietisch (Anbauseite gegenüber Bedienpult)

SEP090040	Therapietisch, abschwenkbar	320,-
SEP090046	Halbseitentisch, abschwenkbar (9)	575,-

Zubehör Therapietisch

SEP090125	Teilpolsterung für Therapietisch	127,-
SEP090126	Hochgebogene Kanten, Acryl, für Therapietisch	201,-
SEP090127	Ellenbogenpolster, Paar, für Therapietisch	64,-

(1) Bitte Fußplatte wählen

(2) Nur für SEP050015 SEDEO PRO, Fußrastenhalter, 70°, abschwenkbar

(3) Montiert auf einem extra Paar Fußrasten, lose beigelegt

(4) Nicht in Kombination mit gleicher Eingangsseite SEP090040 Therapietisch, abschwenkbar, SEP090046 Halbseitentisch, abschwenkbar

(5) Nicht mit SEP030086 Rücken, elektrisch verstellbar, 90° - 130°, SEP030087 Rücken, elektrisch, 90° - 150°, mit 100 mm biomechanischem Längenausgleich

(6) Nicht mit SEP040123 Armllehne, mitlaufend, hochklappbar

(7) Nicht mit SEP020342/SEP020341 Knieführung, seitlich, 120 x 120 mm, abschwenkbar, rechts/links & SEP050015-17 SEDEO PRO, Fußrastenhalter, 70°, abschwenkbar & SEP050080 SEDEO PRO, nur Fußrastenhalter

(8) Nicht mit Fußraste zentral montiert (elektrisch)

(9) Nicht mit SEP090125-127 Zubehör Therapietisch

(10) Nicht bei RWD mit SEP050015 Sedeo Pro, Fußrastenhalter, 70°, abschwenkbar

Rollstuhlsteuerung**Bedienpulte – VR2** 

€

SEP110040	Bedienpult, VR2, 2 Verstellmotoren und Licht	0,-
-----------	--	-----

Anbau Bedienpult 

€

SEP110050	Anbau Bedienpult vorne, fest	0,-
SEP110056	Anbau Bedienpult, parallel, abschwenkbar, gekapselt	241,-

Anbauseite

€

SEP110052	Bedienpult, Anbauseite, rechts	0,-
SEP110053	Bedienpult, Anbauseite, links	0,-

Joystickaufsätze (optional) 

€

SEP090505	Joystickaufsatz, Golfball, Ø 42 mm	53,-
SEP090506	Joystickaufsatz, T-Griff, Breite 80 mm	46,-
SEP090507	Joystickaufsatz, Softball, Ø 70 mm	38,-
SEP090508	Joystickaufsatz, Ball-Aufsatz, Ø 35 mm	32,-
SEP090045	Joystickaufsatz, Allround, Ball Ø 48 mm	38,-
SEP090509	Joystickaufsatz, Kinnschale, Ø 37 mm	25,-
SEP090512	Joystickaufsatz, Stick, 80 x 15 mm	32,-
SEP090511	Joystickaufsatz, Pilz, Ø 45 mm	25,-

Handprogrammiergerät & Software – VR2 

€

SEP090065	PC Software, VR2	654,-
SEP090063	DTT Handprogrammiergerät für VR2 mit Anschlusskabel	1.187,-

Motorsteuerung – VR2

€

SEP110002	Motorsteuerung, VR2, 90 A	0,-
-----------	---------------------------	-----

Lichtsteuerungsmodul – VR2

€

SEP110030	Lichtsteuerungsmodul, VR2	0,-
-----------	---------------------------	-----

Begleitsteuerung

€

SEP110021	Dual Steuerung für Begleitperson	630,-
SEP110020	Bedienpult, Halterung nur für Steuerung durch Begleitperson (2)	241,-

Anbauseite

SEP110025	Anbau Steuerung für Begleitperson, rechts	0,-
SEP110026	Anbau Steuerung für Begleitperson, links	0,-

(2) Bitte Bedienpult wählen

Rollstuhlsteuerung**Bedienpulte – R-Net** 

€

SEP110016	Bedienpult, R-Net, LED, elektrische Funktionen und Licht	341,-
SEP110017	Bedienpult, R-Net, LCD-Anzeige (Standard Farbdisplay mit 2 x 3,5 mm Klinkeneingängen)	1.012,-
SEP110018	Bedienpult, R-Net, LCD-Anzeige, Spastikerausführung	1.635,-
SEP110013	Bedienpult, R-Net, High-Definition LCD und Infrarot-Funktion	2.447,-
SEP110023	Bedienpult, R-Net, High-Definition LCD, Infrarot- und Bluetooth-Funktion	3.082,-
SEP110019	Ohne Bedienpult, R-Net	0,-
FMG 35	Bei Auswahl einer Sondersteuerung, wird das in der Standardkonfiguration beinhaltene Bedienpult dem Produkt beigelegt (3)	917,-

Anbau Bedienpult 

€

SEP110050	Anbau Bedienpult vorne, fest	0,-
SEP110056	Anbau Bedienpult, parallel, abschwenkbar, gekapselt	241,-

Anbauseite

€

SEP110052	Bedienpult, Anbauseite, rechts	0,-
SEP110053	Bedienpult, Anbauseite, links	0,-

Sprache

SEP119000	Deutsch	SEP119004	Portugiesisch	SEP119009	Schwedisch	SEP119013	Slowakisch
SEP119001	Englisch	SEP119005	Italienisch	SEP119010	Griechisch	SEP119014	Polnisch
SEP119002	Französisch	SEP119006	Holländisch	SEP119011	Finnisch		
SEP119003	Spanisch	SEP119008	Norwegisch	SEP119012	Tschechisch		

Joystickaufsätze (optional)

€

SEP090505	Joystickaufsatz, Golfball, Ø 42 mm	53,-
SEP090506	Joystickaufsatz, T-Griff, Breite 80 mm	46,-
SEP090507	Joystickaufsatz, Softball, Ø 70 mm	38,-
SEP090508	Joystickaufsatz, Ball-Aufsatz, Ø 35 mm	32,-
SEP090045	Joystickaufsatz, Allround, Ball Ø 48 mm	38,-
SEP090509	Joystickaufsatz, Kinnschale, Ø 37 mm	25,-
SEP090512	Joystickaufsatz, Stick, 80 x 15 mm	32,-
SEP090511	Joystickaufsatz, Pilz, Ø 45 mm	25,-

Handprogrammiergerät & Software – R-Net 

€

SEP090066	PC Software, R-Net	654,-
SEP090064	DTT Handprogrammiergerät für R-Net Steuerung, Anschlusskabel	1.187,-

Motorsteuerung – R-Net 

€

SEP110003	Motorsteuerung, R-Net, 90 A	1.019,-
SEP110004	Motorsteuerung, R-Net, 120 A	1.258,-

Aktuator- und Lichtsteuerungsmodul – R-Net 

€

SEP110032	Aktuator- und Lichtsteuerungsmodul, R-Net, ISM-6L	0,-
-----------	---	-----

Begleitsteuerung 

€

SEP110021	Dual Steuerung für Begleitperson	630,-
SEP110020	Bedienpulthalterung, nur für Steuerung durch Begleitperson (2)	241,-

Anbauseite

SEP110025	Anbau Steuerung für Begleitperson, rechts	0,-
SEP110026	Anbau Steuerung für Begleitperson, links	0,-

(2) Bitte Bedienpult wählen

(3) kompatibel mit R-Net

Rollstuhlsteuerung**Tischmittelsteuerung** 

€

SEP110143	Tischmittelsteuerung, LCD, umkehrbar	2.762,-
-----------	--------------------------------------	---------

Anbauseite

SEP110080	Therapietisch, Anbauseite, links	0,-
SEP110081	Therapietisch, Anbauseite, rechts	0,-

#1 5-Tasten Box Optionen 

€

SEP110043	#1 5-Tasten Box mit programmierbaren Funktionen (7)	1.000,-
-----------	---	---------

#1 5-Tasten Box Anbauseite

SEP110180	#1 5-Tasten Box, Anbau Bedienpultseite (1)	0,-
SEP110181	#1 5-Tasten Box, Anbau gegenüber Bedienpultseite	0,-

#1 5-Tasten Box Tastentyp

SEP110175	#1 5-Tasten Box mit programmierbaren Funktionen, Schalter, flach	0,-
SEP110176	#1 5-Tasten Box mit programmierbaren Funktionen, Kippschalter	0,-

Sondersteuerungen**OMNI2 Module – R-Net** (2) 

€

SEP110116	OMNI2 Modul, R-Net, Bluetooth- und Infrarot-Funktion (3)	2.953,-
SEP110118	OMNI2 Modul, R-Net, Scanmodus und Spurassistent (GYRO-Technologie), Bluetooth- und Infrarot-Funktion	4.666,-
SEP110008	Programmierpauschale (Nicht Rabattfähig)	680,-

OMNI2 Modul Anbau (4)

€

SEP110119	OMNI2 Modul, Anbau fest, rechts	0,-
SEP110120	OMNI2 Modul, Anbau fest, links	0,-
SEP110123	Abschwenkmechanismus für OMNI2 Modul, rechts (5)	241,-
SEP110124	Abschwenkmechanismus für OMNI2 Modul, links (6)	241,-

(1) Nicht möglich mit SEP110056 Anbau Bedienpult, parallel, abschwenkbar, gekapselt (hier abschwenkbar nicht möglich)

(2) Bitte wählen Sie OMNI2 Modul Anbau und Eingabegerät im nächsten Abschnitt und wählen Sie Taster im Abschnitt E.

(3) VGA-Display mit Infrarot-Funktion, separatem Eingabegerät mit integrierter Bluetooth-Funktion, USB Ladebuchse und Lautsprecher.

(4) OMNI2 Anbau immer gegenüber der Bedienpultseite.

(5) Nicht mit SEP090110 Rückspiegel, rechts

(6) Nicht mit SEP090110 Rückspiegel, links

(7) Bei Kombination mit der Option Begleitsteuerung wird die 5-Tastenbox an der Armlehne montiert

Sondersteuerungen

Handsteuerungen (1)

€

Eingabegeräte proportional, Preis inklusive OMNI2 Modul und Spurassistent (GYRO-Technologie) (7)

SEP110044	Handsteuerung, Switch-It MicroGuide	8.663,-
SEP110045	Handsteuerung, Switch-It MicroPilot	10.196,-
SEP110046	Handsteuerung, Switch-It TouchDrive 2	10.364,-
SEP110047	Handsteuerung, Switch-It VersaGuide	7.394,-
SEP110048	Handsteuerung, Switch-It VersaGuide EZ (2)	7.584,-
SEP110049	Handsteuerung, Allround Joystick	8.663,-
SEP110059	Handsteuerung, Allround Joystick Light (3)	8.917,-
SEP110060	Handsteuerung, Allround Joystick, Spastikerausführung	10.196,-

Handsteuerung Anbau

€

SEP110342	Handsteuerung, Link-It mit Space Disk, Handteller (5)	369,-
Anbau 		
SEP110350	Anbau Handsteuerung, Link-It an Armlehne, fest	0,-
SEP110353	Anbau Handsteuerung, Link-It an Bedienpult, abschwenkbar	0,-
Anbauseite		
SEP110362	Handsteuerung, Anbauseite, rechts	0,-
SEP110361	Handsteuerung, Anbauseite, links	0,-

Eingabegeräte zur Kopfsteuerung (6)

€

Eingabegeräte proportional, Preis inklusive OMNI2 Modul und Spurassistent (GYRO-Technologie) (7)

SEP110061	Kopfsteuerung, Switch-It Dual Pro, 3-Wege proportional, Seitenpolster, lang, 140 x 50 mm	10.364,-
SEP110062	Kopfsteuerung, Switch-It Dual Pro, 3-Wege proportional, Seitenpolster, rund, Ø 50 mm	10.364,-

(1) Für Taster Auswahl siehe Abschnitt E

(2) Nicht mit SEP090512 Joystickaufsatz, Stick, 80 x 15 mm, SEP090511 Joystickaufsatz, Pilz, Ø 45 mm, SEP090506 Joystickaufsatz, T-Griff, 82 mm breit

(3) Nicht mit Joystick-Aufsätzen möglich

(5) Nur für Eingabegeräte Micro Serie

(6) Für Taster Auswahl siehe Abschnitt E. Wählen Sie ein Whitmyer Montagesystem

(7) OMNI2 Modul inkl. VGA-Display mit Infrarot-Funktion, separatem Eingabegerät mit integrierter Bluetooth-Funktion, USB Ladebuchse und Lautsprecher

Sondersteuerungen

Eingabegeräte zur Kinnsteuerung

€

Eingabegeräte proportional, Preis inklusive OMNI2 Modul und Spurassistent (GYRO-Technologie) (5)

SEP110070	Kinnsteuerung, Switch-It MicroGuide	8.663,-
SEP110071	Kinnsteuerung, Switch-It MicroPilot	6.719,-
SEP110072	Kinnsteuerung, Switch-It VersaGuide	7.406,-
SEP110073	Kinnsteuerung, Switch-It VersaGuide EZ	7.584,-
SEP110074	Kinnsteuerung, Allround Joystick	8.663,-
SEP110075	Kinnsteuerung, Allround Joystick, Light	8.917,-

Kinnsteuerung Anbauoptionen

SEP110480	Anbau Kinnsteuerung, Link-It an Nackenhalter, klein (2)	876,-
SEP110483	Anbau Kinnsteuerung, manuell abschwenkbar, Link-It an Rückenmechanik, rechts	3.287,-
SEP110484	Anbau Kinnsteuerung, manuell abschwenkbar, Link-It an Rückenmechanik, links	3.287,-
SEP110485	Anbau Kinnsteuerung, elektrisch abschwenkbar, Link-It an Rückenmechanik, rechts	5.571,-
SEP110486	Anbau Kinnsteuerung, elektrisch abschwenkbar, Link-It an Rückenmechanik, links	5.571,-
SEP110487	Anbau Kinnsteuerung, Link-It direkt zur Kopfstütze, abschwenkbar, links	876,-
SEP110488	Anbau Kinnsteuerung, Link-It direkt zur Kopfstütze, abschwenkbar, rechts	876,-

Link-It Verlängerungs-Set

SEP110590	Link-It Basis Element, 100 mm Verlängerungsrohr, 5 Kabel Clips	114,-
SEP110591	Link-It Basis Element, 150 mm Verlängerungsrohr, 5 Kabel Clips	114,-

Saug- und Blassteuerung (3)

€

Eingabegeräte proportional, Preis inklusive OMNI2 Modul und Spurassistent (GYRO-Technologie) (5)

SEP110076	Link-It Saug- und Blassteuerungsanbau (4)	5.923,-
-----------	---	---------

(2) Wenn Taster benötigt werden, nur möglich mit Allround Joystick

(3) Für Taster Auswahl siehe Abschnitt E

(4) Bitte Kopfstütze wählen

(5) OMNI2 Modul inkl. VGA-Display mit Infrarot-Funktion, separatem Eingabegerät mit integrierter Bluetooth-Funktion, USB Ladebuchse und Lautsprecher

Sondersteuerungen

E – Taster Optionen (1) 

€

Wählen Sie 1 oder 2 Taster aus. Wählen Sie danach 1 oder 2 Anbauoptionen entsprechend aus. **Für mehr als 2 Taster wenden Sie sich bitte an unsere FMG Abteilung.**

SEP110611	# 1 Einzeltaster, Ø 64 mm, schwarz	208,-
SEP110612	# 1 Einzeltaster, Ø 64 mm, rot	208,-
SEP110613	# 1 Einzeltaster, Ø 64 mm, grün	208,-
SEP110523	Oval Taster – schwarz	208,-
SEP110524	MicroLite Taster – schwarz	297,-
SEP110651	# 1 Einzeltaster, Ø 30 mm, schwarz	208,-
SEP110654	# 1 Einzeltaster, Ø 30 mm, blau	208,-
SEP110653	# 1 Einzeltaster, Ø 30 mm, grün	208,-
SEP110652	# 1 Einzeltaster, Ø 30 mm, rot	208,-
SEP110655	# 1 Einzeltaster, Ø 30 mm, gelb	208,-
SEP110534	Twister Taster – schwarz	208,-
SEP110535	Twister Taster – grün	208,-
SEP110536	Twister Taster – rot	208,-
#1 Taster Anbauoptionen  (Wenn 2 Taster aber nur 1 Anbauoption ausgewählt sind, werden beide Taster in der gewählten Position angebaut)		
SEP110560	Anbau Taster, Link-It an Handsteuerung (2)	316,-
SEP110566	Anbau Taster, Link-It an Armlehne (gegenüber Handsteuerung) (3)	316,-
SEP110561	Anbau Taster, Link-It an Kopfstütze	316,-
SEP110563	Anbau Taster, Link-It an Sitzseitenschiene (Kniebedienung), links- / rechts Montage (4)	316,-
SEP110565	Anbau Taster, Link-It um Kinn (5)	316,-
SEP110569	Ohne Tasteranbau (6)	316,-
#1 Anbaseite		
SEP110572	Taster Anbaseite, rechts	0,-
SEP110571	Taster Anbaseite, links	0,-
Satellite Taster (7)		
SEP110537	Satellite Taster – schwarz	208,-
SEP110538	Satellite Taster – grün	208,-
SEP110539	Satellite Taster – rot	208,-

(1) Bitte wählen Sie einen oder zwei Taster und die Anbaupositionen, bei mehr als zwei Tastern wenden Sie sich bitte an unsere FMG Abteilung

(2) Nicht mit Joystick Spastikerausführung oder Space Disk Halter

(3) Montage an Armlehne

(4) Bei Montage von zwei Tastern, nur einer pro Seite möglich

(5) Keine links/rechts Auswahl für Taster nötig

(6) Taster lose beigelegt

(7) Nur für Allround Joystick, maximal 2 Stück wählbar


Sondersteuerungen

E – Taster (1) 

€

#2 Taster Auswahl

SEP110631	#2 Einzeltaster, Ø 64 mm, schwarz	208,-
SEP110632	#2 Einzeltaster, Ø 64 mm, rot	208,-
SEP110633	#2 Einzeltaster, Ø 64 mm, grün	208,-
SEP110088	Oval Taster – schwarz	208,-
SEP110089	MicroLite Taster – schwarz	297,-
SEP110671	#2 Einzeltaster, Ø 30 mm, schwarz	208,-
SEP110674	#2 Einzeltaster, Ø 30 mm, blau	208,-
SEP110673	#2 Einzeltaster, Ø 30 mm, grün	208,-
SEP110672	#2 Einzeltaster, Ø 30 mm, rot	208,-
SEP110675	#2 Einzeltaster, Ø 30 mm, gelb	208,-
SEP110095	#2 Twister Taster – schwarz	208,-
SEP110096	#2 Twister Taster – grün	208,-
SEP110097	#2 Twister Taster – rot	208,-

#2 Taster Anbauoptionen 

SEP110098	#2 Anbau Taster, Link-It an Handsteuerung (1)	316,-
SEP110099	#2 Anbau Taster, Link-It an Armlehne (gegenüber Handsteuerung) (2)	316,-
SEP110100	#2 Anbau Taster, Link-It an Kopfstütze	316,-
SEP110104	#2 Anbau Taster, Link-It an Sitzseitenschiene (Kniebedienung), links- / rechts Montage (3)	316,-
SEP110105	#2 Anbau Taster, Link-It zum Kinn (4)	316,-
SEP110106	#2 ohne Tasteranbau (5)	0,-

#2 Taster Anbauseite

SEP110108	#2 Taster Anbauseite, rechts	0,-
SEP110107	#2 Taster Anbauseite, links	0,-

#2 Satellite Taster (6)

SEP110111	#2 Satellite Taster – schwarz	208,-
SEP110112	#2 Satellite Taster – grün	208,-
SEP110113	#2 Satellite Taster – rot	208,-

Mehrfachtaster (7)

SEP110550	Mini 2 Taster (2 Taster in einem Gehäuse mit Stereo Klinenstecker 3,5 mm) (8)	320,-
SEP110551	Mini 2 Taster (2 Taster in einem Gehäuse mit 2 Mono Klinenstecker 3,5 mm) (8)	320,-
SEP110552	Mini 4 Taster Leiste (4 Taster in Reihe in einem Gehäuse mit DB9 Stecker) (8)	320,-
SEP110554	4-Wege Schalterjoystick (DB9 Stecker)	425,-

Zubehör

SEP110580	Mono Verlängerungskabel (3,5 mm Klinke) (2 m)	37,-
SEP110581	Stereo Verlängerungskabel (3,5 mm Klinke) (2 m)	37,-
SEP110582	Verlängerungskabel DB9 (1 m)	51,-
SEP110583	Stereo/Mono Splitter, Y-Kabel, 1 Stereo 3,5 mm Klinenstecker auf 2 Mono Buchsen	94,-

Alternative Sicherheitsoptionen

€

SEP090147	Funk Stop Schalter (Fernsteuerung zum Anhalten des Rollstuhls) (9)	1.257,-
-----------	--	---------

(1) Nicht mit Allround Joystick Spastikerausführung oder Handsteuerung Space Disk Handteller

(2) Montage an Armlehne

(3) Bei Montage von zwei Tastern, nur einer pro Seite möglich

(4) Keine Seitenauswahl nötig

(5) Taster lose beigelegt

(6) Nur für Allround Joystick, maximal zwei wählbar

(7) Zur Verwendung in Kombination mit zuordenbaren Tasten

(8) Lose beigelegt. Kein Link-It Anbau möglich

(9) Nicht mit Bedienpult VR2

Zuordenbare Tastenprogrammierung €

E-Rollstuhl umprogrammieren (nicht rabattfähig)	SB2868	33,-
---	--------	------

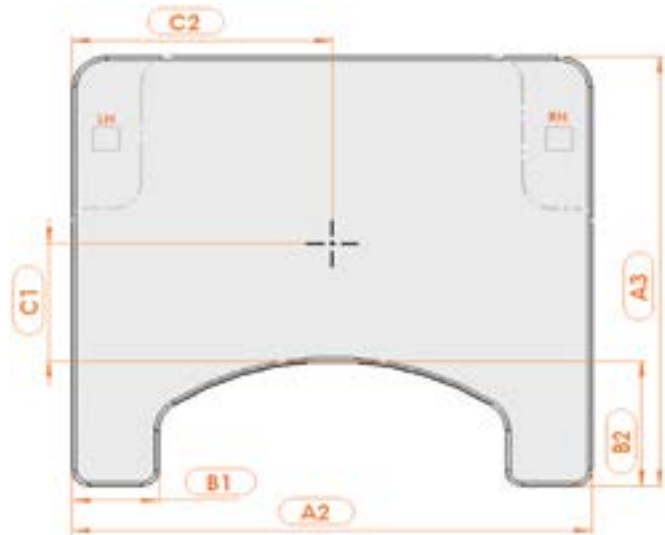
FMG Beschreibung: Die zweite Funktion aktiviert man durch das Drücken einer Taste länger als 1 Sekunde. Bitte tragen Sie die gewünschte zweite Funktion in die vorgesehenen Kästchen der entsprechenden Taste ein. Die „erste“ Funktion (kurzer Tastendruck von weniger als 1 Sekunde) bleibt unverändert. Die Ein-/Austaste kann nicht mit einer zweiten Funktion belegt werden.

Auf Tasten programmierbare Funktionen: Elektrische Sitzverstellungen, linker und rechter Mausclick, Tageskilometerzähler Reset, etc. Beim LED Bedienpult sind die **Profil-Taste** und der **3,5 mm Klinkenanschluß** nicht vorhanden.



Kommentar zur Tastenprogrammierung

Tisch Abmessungen (Tischdicke 12 mm, glasklar, PVC)



Breite Armpolster		Breite Tisch		Länge Tisch (Std. 550 mm)		Breite Überstand (Std. 100 mm)		Tiefe Ausschnitt (Std. 160 mm)		Joystick (Std. 100 mm)		Joystick (Std. mittig)	
A1	mm	A2	mm	A3	mm	B1	mm	B2	mm	C1	mm	C2	mm
Tisch abklappbar FMG								Tisch abschwenkbar und abklappbar					
links		rechts								links		rechts	

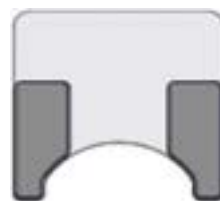
Joysticks umkehrbar

Ohne Joystick	LCD Bedienpult, flach	Sondersteuerung	0-Weg Joystick	Mini Joystick	Proportional (1)
---------------	-----------------------	-----------------	----------------	---------------	------------------



Zubehör

Seitenschutz (Maßangabe erforderlich)	Bauchpolster	Polster Armauflage (Maßangabe erforderlich)
---------------------------------------	--------------	---



(1) Joystick Aufsatz aus Zubehör wählen

Antriebsräder & Lenkräder & Farbe Verkleidung

◀ Zurück



// SEP070069



// SEP080213



// SEP010007



// SEP010008



// SEP090038



// SEP100577

LED Licht & Ladegeräte

◀ Zurück



// SEP110209



// SEP110209



// SEP160101



// SEP160104

SEDEO PRO Rückenkissen

◀ Zurück



// SEP030109



// SEP030113



// SEP030114



// SEP030115



// SEP030116



// SEP030117

JAY J3 Rücken

[← Zurück](#)



// JAY030012



// JAY030013



// JAY030045



// JAY030014

Sitzbreite in mm	Flache Kontur	Mittlere Kontur	Mittlere Tiefe Kontur / Extra Tief	Tiefe Kontur / Extra Tief
	JAY030012	JAY030013	JAY030045 / JAY030050	JAY030014 / JAY030051
Maximale Rumpfbreite des Nutzer in mm				
360	330	295	280	280
410	380	345	330	330
460	430	395	380	380
510	480	445	430	430

JAY J3 Rücken, Spine Align Fit Kit & Positionierungsteile

[← Zurück](#)



// JAY090060-JAY090034



// JAY090059-JAY090031



// JAY090035



// JAY090036

JAY J3 Rücken, Brustgurt

[← Zurück](#)



// JAY090040 - JAY090042

SEDEO & Whitmyer Kopfstützenpolster & Kopfstützenhalterung

[← Zurück](#)



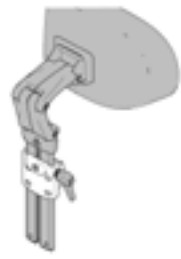
// SEP030430 & QPP030431



// WHT030401-WHT030403



// WHT030404-WHT030406



// SEP030433



// WHT030407



// WHT030408



// WHT030409



// WHT030410



// WHT030411

SEDEO Sitzkissen

[← Zurück](#)



// SEP020073



// SEP020075



// SEP020076



// SEP020078

JAY Sitzkissen

← Zurück



// JAY020005



// JAY020003



// JAY020006



// JAY020010



// JAY020011



// JAY020018



// JAY020019



// JAY020020

Armlehnen und Armpolster

← Zurück



// SEP040019



// SEP040021



// SEP040123



// SEP040027



// SEP040023



// SEP040204



// SEP040070

Fußraste zentral montiert (elektrisch oder manuell)

← Zurück



// SEP050076 & SEP050071



// SEP050086

SEDEO PRO Fußraste abschwenkbar & Zubehör

[← Zurück](#)



// SEP050015



// SEP050016



// SEP050082

Bedienpulte – R-Net

[← Zurück](#)



// QPP110017



// QPP110013



// QPP110018



// QPP110056

Joystickaufsätze

[← Zurück](#)



// SEP090505



// SEP090045



// SEP090507



// SEP090508



// SEP090509



// SEP090512



// SEP090511



// SEP090506

Handprogrammiergerät & Software – VR2

◀ Zurück



// SEP090063

Handprogrammiergerät & Software – R-Net

◀ Zurück



// SEP090066



// SEP090064

Motorsteuerung & Lichtsteuerungsmodul – R-Net

◀ Zurück



// SEP110004

Begleitsteuerung

◀ Zurück



// SEP110021

#1 5-Tasten Box, OMNI2 Modul – R-Net

◀ Zurück



// SEP110175



// SEP110176



// SEP110116

Kopfsteuerung

[← Zurück](#)



// SEP110401 - SEP110406



// SEP110370 // SEP110371

Eingabegeräte zur Kinn-und Handsteuerung

[← Zurück](#)



// SEP110470 // SEP110301



// SEP110471 // SEP110302



// SEP110472 // SEP110473
// SEP110304 // SEP110305



// SEP110306 - SEP110309
// SEP110474 - SEP110477



// SEP110475 // SEP110477
// SEP110307 // SEP110310

Tischsteuerung

[← Zurück](#)



// SEP110143

Taster

← Zurück



// SEP110523



// SEP110524



// SEP110537 - QPP110539



// SEP110534 - QPP110536



// SEP110551



// SEP110552

Anbau für Taster

← Zurück



// SEP110526 // SEP110566



// SEP110566 // SEP110526
// SEP110529



// SEP110560 // SEP110572
// SEP110013 // SEP110056
// SEP110529 // SEP110526



// SEP110563

Anbau für Sondersteuerungen

← Zurück



// SEP110353 // SEP110302
// SEP110362



// SEP110353 // SEP110302
// SEP110362 // SEP110342



// SEP110302



// SEP110353 // SEP110361
// SEP110524 // SEP110526
// SEP110560



// SEP110353 // SEP110306
// SEP110362 // SEP110538
// SEP110539

Anbau für Kinnsteuerungen

← Zurück



// SEP110480
// SEP110470 // SEP110471



// SEP110483 // SEP110484



// SEP110483 // SEP110484



// SEP110485 // SEP110486



// SEP110485 // SEP110474



// SEP110487 // SEP110471
// SEP110526 // SEP110529
// SEP110561 // SEP110572
// SEP110571



// SEP110487 // SEP110474

Kommentare



Large empty rectangular area for comments.

Q700 M/F/R mit SEDEO PRO €

Grundpreis	10.463,00
Summe der Mehrpreise/Minderpreise (Bitte addieren Sie die Mehrpreise und tragen Sie die Summe rechts ein)	<input type="text"/>
Verpackung und Frachtkostenanteil (Bitte tragen Sie die Summe rechts ein)	<input type="text"/>
Preis ohne MwSt.	<input type="text"/>
MwSt. 7 %	<input type="text"/>
Gesamtpreis inkl. der gesetzl. MwSt.	<input type="text"/>

Datum | Unterschrift

Tag Monat Jahr



Sunrise Medical GmbH
 Kahlbachring 2-4
 D-69254 Malsch/HD
 Phone: +49 (0) 72 53 / 9 80-0
 Fax: +49 (0) 72 53 / 9 80-222
 E-Mail: kundenservice@sunrisemedical.de
 www.SunriseMedical.de

ALLGEMEINE VERKAUFSBEDINGUNGEN der SUNRISE MEDICAL GMBH

1. Geltungsbereich

Verkäufe, Lieferungen, Aufträge, Angebote und sonstige Leistungen der Sunrise Medical GmbH (nachfolgend: „Sunrise Medical“) erfolgen ausschließlich an Unternehmer im Sinne des § 14 BGB, juristischen Personen des öffentlichen Rechts und öffentlich-rechtliche Sondervermögen (im Folgenden „Besteller“) nach Maßgabe der folgenden Allgemeinen Verkaufsbedingungen, welche der Besteller durch die Erteilung des Auftrages oder die Entgegennahme der Lieferung anerkennt. Sie gelten auch für alle zukünftigen Geschäfte mit dem Besteller. Die Geltung abweichender und ergänzender Geschäftsbedingungen des Bestellers ist ausgeschlossen, auch wenn Sunrise Medical diesen nicht ausdrücklich widerspricht.

2. Vertragsschluss

- Die Angebote von Sunrise Medical sind freibleibend. Ein Vertrag kommt erst mit Annahme des Auftrages des Bestellers durch Sunrise Medical zustande.
- Aufträge kann der Besteller über das Internet, per Telefax oder per Telefon erteilen.
- Nach Eingang des Auftrages des Bestellers über das Internet sendet Sunrise Medical dem Besteller eine unverbindliche Eingangsbestätigung zu.
- Zur Annahme des Auftrages des Bestellers sendet Sunrise Medical dem Besteller - eine Auftragsbestätigung. Der Vertrag richtet sich ausschließlich nach dem Inhalt der Auftragsbestätigung und nach diesen Allgemeinen Verkaufsbedingungen. Mündliche Abreden oder Zusagen bedürfen zu ihrer Wirksamkeit der schriftlichen Bestätigung durch Sunrise Medical.
- Sunrise Medical behält sich alle Rechte an den Verkaufsunterlagen (insbesondere Abbildungen, Zeichnungen, Gewichts- und Maßangaben) und den Mustern vor. Sie dürfen Dritten nicht zugänglich gemacht werden und sind Sunrise Medical auf Aufforderung unverzüglich zurückzugeben. Nur nach vorheriger schriftlicher Zustimmung von Sunrise Medical dürfen solche Unterlagen an Dritte weitergegeben werden.

3. Lieferfristen und -termine

- Liefertermine und Lieferfristen sind nur verbindlich, wenn sie von Sunrise Medical schriftlich bestätigt worden sind und der Besteller Sunrise Medical alle zur Ausführung der Lieferung erforderlichen Informationen und Unterlagen rechtzeitig mitgeteilt bzw. zur Verfügung gestellt und etwa vereinbarte Anzahlungen vereinbarungsgemäß gezahlt hat. Vereinbarte Fristen beginnen mit dem Datum der Auftragsbestätigung. Bei später erteilten Zusatz- oder Erweiterungsaufträgen verlängern sich die Fristen entsprechend.
- Unvorhersehbare, unvermeidbare und außerhalb des Einflussbereichs von Sunrise Medical liegende und von Sunrise Medical nicht zu vertretende Ereignisse wie höhere Gewalt, Krieg, Naturkatastrophen entbinden Sunrise Medical für ihre Dauer von der Pflicht zur rechtzeitigen Lieferung oder Leistung. Vereinbarte Fristen verlängern sich um die Dauer der Störung; vom Eintritt der Störung wird der Besteller in angemessener Weise unterrichtet. Ist das Ende der Störung nicht absehbar oder dauert sie länger als zwei Monate, ist jede Partei berechtigt, vom Vertrag zurückzutreten.
- Kommt der Besteller in Annahmeverzug oder verletzt er sonstige Mitwirkungspflichten, so ist Sunrise Medical unbeschadet ihrer sonstigen Rechte berechtigt, die Ware auf Gefahr und Kosten des Bestellers angemessen einzulagern.
- Sunrise Medical kann aus begründetem Anlass Teillieferungen vornehmen.

4. Versand, Gefahrübergang, Versicherungen

- Soweit vom Besteller keine Bestimmung getroffen ist, erfolgt die Versendung auf einem angemessenen Versendungswege in der üblichen Verpackung.
- Die Gefahr geht mit der Übergabe des Liefergegenstandes an das Transportunternehmen oder den Besteller selbst auf den Besteller über. Verzögern sich die Übergabe oder Versendung auf Wunsch des Bestellers oder aus von dem Besteller zu vertretenden Gründen, so geht die Gefahr am Tage der Mitteilung der Versandbereitschaft des Liefergegenstandes auf den Besteller über.
- Versicherungen erfolgen nur auf Wunsch und auf Kosten des Bestellers.

5. Preise, Zahlungsbedingungen

- Haben sich die Vertragsparteien nicht auf einen bestimmten Preis geeinigt, so bestimmt sich der Preis nach der zum Zeitpunkt des Vertragsschlusses gültigen Preisliste von Sunrise Medical.
- Alle Preise von Sunrise Medical verstehen sich ab Werk ausschließlich der jeweiligen gesetzlichen Umsatzsteuer, öffentlichen Lasten und Abgaben, wie etwaiger Zölle sowie der Verpackungs- und Versendungskosten, die gesondert berechnet werden.
- Soweit nichts anderes vereinbart ist, sind sich die Parteien darüber einig, dass alle sich aus diesem Vertrag ergebenden Zahlungsverpflichtungen als in Euro vereinbart gelten.
- Soweit Zahlung auf Rechnung vereinbart wurde, wird jede Rechnung mit Zugang der Rechnung sofort ohne Abzug zur Zahlung fällig. Zahlungen des Bestellers gelten erst dann als erfolgt, wenn Sunrise Medical über den Betrag verfügen kann.
- Wechsel und Schecks werden nur nach besonderer Vereinbarung und für Sunrise Medical kosten- und spesenfrei erfüllungshalber hingenommen.
- Zur Aufrechnung ist der Besteller nur berechtigt, wenn sein Gegenanspruch unbestritten oder rechtskräftig festgestell ist.
- Zur Geltendmachung eines Zurückbehaltungsrechtes ist der Besteller nur insoweit befugt, als sein Gegenanspruch auf dem gleichen Vertrag beruht und unbestritten oder rechtskräftig festgestell ist.

5.8 Wird Sunrise Medical nach dem Vertragsschluss die Gefahr mangelnder Leistungsfähigkeit des Bestellers bekannt, ist Sunrise Medical berechtigt, noch ausstehende Lieferungen oder Leistungen nur gegen Vorauszahlung oder Sicherheitsleistung zu erbringen; werden diese auch nach Ablauf einer von Sunrise Medical gesetzten angemessenen Frist nicht erbracht, so kann Sunrise Medical unbeschadet weiterer Rechte von dem Vertrag ganz oder teilweise zurücktreten.

6. Gewährleistung, Untersuchungspflicht und Rückgabe

- Angaben in Katalogen, Preislisten und sonstigem dem Besteller von Sunrise Medical überlassenen Informationsmaterial sowie produktbeschreibende Angaben sind keinesfalls als Garantien für eine besondere Beschaffenheit des Liefergegenstandes zu verstehen; derartige Beschaffenheit müssen ausdrücklich schriftlich vereinbart werden.
- Gewährleistungsrechte des Bestellers setzen voraus, dass der Liefergegenstand nach Übergabe überprüft und Sunrise Medical Mängel unverzüglich, spätestens jedoch zwei Wochen nach Übergabe, schriftlich mitteilt; verborgene Mängel müssen Sunrise Medical unverzüglich nach ihrer Entdeckung schriftlich mitgeteilt werden.
- Bei jeder Mängelrüge steht Sunrise Medical das Recht zur Besichtigung und Prüfung des beanstandeten Liefergegenstandes zu. Dafür wird der Besteller Sunrise Medical die notwendige Zeit und Gelegenheit einräumen. Sunrise Medical kann von dem Besteller auch verlangen, dass er den beanstandeten Liefergegenstand an Sunrise Medical auf Kosten von Sunrise Medical zurückschickt. Erweist sich eine Mängelrüge des Bestellers als vorsätzlich oder grob fahrlässig unberechtigt, so ist er Sunrise Medical zum Ersatz aller in diesem Zusammenhang entstandenen Aufwendungen verpflichtet.
- Sunrise Medical ist berechtigt, Mängel nach eigener Wahl durch für den Besteller kostenlose Nachbesserung oder Ersatzlieferung des fehlerhaften Teiles oder des ganzen Liefergegenstandes zu beseitigen.
- Die zum Zwecke der Nachbesserung oder Ersatzlieferung anfallenden Transport-, Wege-, Arbeits- und Materialkosten übernimmt Sunrise Medical, sofern nicht Ziffer 6.3 Satz 4 eingreift.
- Der Besteller wird Sunrise Medical die für die Nachbesserung oder Ersatzlieferung notwendige Zeit und Gelegenheit von nicht mehr als 14 Tagen einräumen.
- Von Sunrise Medical ersetzte Teile gehen in das Eigentum von Sunrise Medical über.
- Sunrise Medical übernimmt keine Gewähr für Schäden, die durch ungeeignete oder unsachgemäße Verwendung, fehlerhafte Lagerung, fehlerhafte Aufbewahrung, fehlerhaften Transport, fehlerhafte Montage, fehlerhafte Inbetriebnahme, mangelnde Wartung oder fehlerhafte Behandlung durch den Besteller, Verwendung von nicht geeignetem Zubehör oder durch natürliche Abnutzung entstehen, sofern die Schäden nicht von Sunrise Medical zu vertreten sind.
- Die Verjährungsfrist für Gewährleistungsansprüche beträgt 12 Monate seit dem Zeitpunkt des Gefahrübergangs.
- Alle weitergehenden Ansprüche des Bestellers sind ausgeschlossen, soweit nicht Ziffer 7 oder die §§ 478, 479 BGB etwas anderes vorsehen.

7. Schadensersatz und Haftungsbeschränkung

- Soweit nicht in Ziffer 7.2 etwas anderes bestimmt ist, haftet Sunrise Medical unbegrenzt auf Schadensersatz nach den gesetzlichen Regelungen.
- Ausnahmsweise haftet Sunrise Medical nicht für die leicht fahrlässige Verletzung unwesentlicher Vertragspflichten und lediglich begrenzt auf den vertragstypischen vorhersehbaren Schaden für die leicht fahrlässige Verletzung wesentlicher Vertragspflichten (d. h. Verpflichtungen, deren Erfüllung die ordnungsgemäße Durchführung des Vertrags erst ermöglicht und auf deren Erfüllung der Besteller regelmäßig vertraut und vertrauen darf).

8. Eigentumsvorbehalt

- Die gelieferten Produkte bleiben bis zur vollständigen Bezahlung sämtlicher Forderungen von Sunrise Medical aus der Geschäftsverbindung mit dem Besteller das Eigentum von Sunrise Medical.
- Bei laufender Rechnung gilt das vorbehaltene Eigentum zur Sicherung der Sunrise Medical zustehenden Saldoforderung.
- Eine Veräußerung der Vorbehaltsprodukte ist dem Besteller nur im ordnungsgemäßen Geschäftsverkehr gestattet. Der Besteller ist nicht berechtigt, die Vorbehaltsprodukte zu verpfänden, zur Sicherheit zu übereignen oder sonstige das Eigentum von Sunrise Medical gefährdende Verfügungen zu treffen. Der Besteller tritt schon jetzt die Forderung aus der Weiterveräußerung an Sunrise Medical ab; Sunrise Medical nimmt diese Abtretung schon jetzt an. Der Besteller ist widerrechtlich ermächtigt, die an Sunrise Medical abgetretenen Forderungen treuhänderisch für Sunrise Medical im eigenen Namen einzuziehen. Sunrise Medical kann diese Ermächtigung sowie die Berechtigung zur Weiterveräußerung widerrufen, wenn der Besteller mit wesentlichen Verpflichtungen wie beispielsweise der Zahlung gegenüber Sunrise Medical in Verzug ist.
- Der Besteller wird Sunrise Medical jederzeit alle gewünschten Informationen über die Vorbehaltsprodukte oder über Ansprüche, die hiernach an Sunrise Medical abgetreten worden sind, erteilen. Zugriffe oder Ansprüche Dritter auf Vorbehaltsprodukte hat der Besteller sofort und unter Übergabe der notwendigen Unterlagen Sunrise Medical anzuzeigen. Der Besteller wird zugleich den Dritten auf den Eigentumsvorbehalt von Sunrise Medical hinweisen. Die Kosten einer Abwehr solcher Zugriffe und Ansprüche trägt der Besteller.
- Der Besteller ist verpflichtet, die Vorbehaltsprodukte für die Dauer des Eigentumsvorbehaltes sorgfältig zu behandeln.
- Übersteigt der realisierbare Wert der Sicherheiten die gesamten zu sichernden Forderungen von Sunrise Medical um mehr als 10 %, so ist der Besteller berechtigt, insoweit Freigabe zu verlangen.
- Kommt der Besteller mit wesentlichen Verpflichtungen wie beispielsweise der Zahlung gegenüber Sunrise Medical in Verzug, so kann Sunrise Medical unbeschadet sonstiger Rechte die Vorbehaltsprodukte zurücknehmen und zwecks Befriedigung fälliger Forderungen gegen den Besteller anderweitig verwerten. In diesem Falle wird der Besteller Sunrise Medical oder den Beauftragten von Sunrise Medical sofort Zugang zu den Vorbehaltsprodukten gewähren und diese herausgeben. Verlangt Sunrise Medical die Herausgabe aufgrund dieser Bestimmung, so gilt dies nicht als Rücktritt vom Vertrag.

8.8 Bei Lieferungen in andere Rechtsordnungen, in denen die vorstehende Eigentumsvorbehaltsregelung nicht die gleiche Sicherungswirkung hat wie in Deutschland, wird der Besteller alles tun, um Sunrise Medical unverzüglich entsprechende Sicherungsrechte zu bestellen. Der Besteller wird an allen Maßnahmen wie beispielsweise Registrierung, Publikation usw. mitwirken, die für die Wirksamkeit und Durchsetzbarkeit derartiger Sicherungsrechte notwendig und förderlich sind.

8.9 Auf Verlangen von Sunrise Medical ist der Besteller verpflichtet, die Vorbehaltsprodukte angemessen zu versichern, Sunrise Medical den entsprechenden Versicherungsnachweis zu erbringen und die Ansprüche aus dem Versicherungsvertrag an Sunrise Medical abzutreten.

9. Produkthaftung

Der Besteller wird weder die gelieferten Produkte noch deren Ausstattung oder Verpackung verändern, insbesondere wird er die vorhandenen Warnungen über Gefahren bei unsachgemäßem Gebrauch der Produkte nicht verändern oder entfernen. Verstößt der Besteller gegen die vorstehende Bestimmung, so stellt er Sunrise Medical im Innenverhältnis von Produkthaftungsansprüchen Dritter frei, soweit er für den die Haftung auslösenden Fehler verantwortlich ist.

10. Regelungen zur Erfüllung regulatorischer Anforderungen für Medizinprodukte

- Im Geltungsbereich dieser Allgemeinen Verkaufsbedingungen gelten ergänzend folgende Regelungen, wenn und soweit die Lieferungen Medizinprodukte bzw. Zubehör zu Medizinprodukten (im Folgenden gemeinsam: Medizinprodukte) im Sinne der Verordnung (EU) 2017/745 (im Folgenden: EU-Medizinprodukteverordnung) betreffen und der Kunde diese Medizinprodukte als Händler im Sinne von Art. 2 Nr. 34 EU-Medizinprodukteverordnung auf dem Markt bereitstellen wird. Sunrise Medical ist Hersteller der Medizinprodukte im Sinne von Art. 2 Nr. 30 der EU-Medizinprodukteverordnung.
- Der Besteller wird die ihm treffenden Händlerpflichten nach Art. 14 EU-Medizinprodukteverordnung erfüllen.
- Sunrise Medical und der Besteller arbeiten zusammen, um eine Rückverfolgbarkeit der Medizinprodukte, insbesondere für etwaige Sicherheitskorrekturmaßnahmen im Feld, sicherzustellen. Der Besteller wird nach Maßgabe von Art. 25 Abs. 2 EU-Medizinprodukteverordnung sicherstellen, für einen Zeitraum von mindestens zehn (10) Jahren, nachdem er das jeweils letzte Medizinprodukt einer Produktgruppe abgegeben hat, jederzeit der zuständigen Behörde darüber Auskunft geben zu können, von wem er die Medizinprodukte bezogen und an wen er sie abgegeben hat. Der Besteller wird ein für diese Auskünfte geeignetes Verfahren einrichten und dessen Einhaltung dokumentieren. Der Besteller wird geeignete Vorkehrungen treffen, damit die Dokumentation auch nach einer Beendigung seines Geschäftsbetriebs noch zur Verfügung gestellt werden kann.
- Der Besteller wird Sunrise Medical über alle Erfahrungen und Erkenntnisse bezüglich der Medizinprodukte einschließlich zu beobachtender Trends, über alle ihm zugehenden Beschwerden und Berichte über mutmaßliche Vorkommnisse oder eine schwerwiegende Gefahr im Zusammenhang mit den Medizinprodukten unverzüglich informieren. Der Besteller wird die vorstehenden Informationen dokumentieren und diese Dokumentation für die Dauer von mindestens zehn (10) Jahren, nachdem er das letzte Medizinprodukt abgegeben hat, aufbewahren. Der Besteller wird geeignete Vorkehrungen treffen, damit die Dokumentation auch im Falle einer etwaigen Beendigung seines Geschäftsbetriebs zur Verfügung gestellt werden kann.
- Der Besteller wird die Lagerungs- und Transportbedingungen für die Medizinprodukte nach den Vorgaben von Sunrise Medical einhalten und dies dokumentieren. Der Besteller wird Sunrise Medical diese Dokumentation auf Anfrage zur Verfügung stellen.
- Soweit Sunrise Medical dem Besteller Materialien für die Bewerbung der Medizinprodukte (z. B. Texte, Bezeichnungen, Warenzeichen, Abbildungen und andere Zeichen) zur Verfügung stellt, wird der Besteller ausschließlich diese Werbematerialien im Zusammenhang mit den Medizinprodukten nutzen und diese nicht verändern.

11. Allgemeine Bestimmungen

- Änderungen und Ergänzungen des Vertrages und/oder dieser Allgemeinen Verkaufsbedingungen, sowie Nebenabreden bedürfen der Schriftform. Dies gilt auch für eine Änderung dieses Schriftformfordernisses.
- Ist eine Bestimmung des Vertrags und/oder dieser Allgemeinen Verkaufsbedingungen ganz oder teilweise unwirksam, so bleibt die Wirksamkeit der übrigen Bestimmungen hiervon unberührt. Die Parteien verpflichten sich in diesem Fall, die unwirksame Bestimmung durch diejenige wirksame Bestimmung zu ersetzen, die dem wirtschaftlichen Zweck der unwirksamen Bestimmung am nächsten kommt.
- Ausschließlicher Gerichtsstand für alle Streitigkeiten aus dem Vertragsverhältnis ist Heidelberg. Sunrise Medical ist jedoch berechtigt, den Besteller an jedem anderen gesetzlichen Gerichtsstand zu verklagen.
- Es gilt das Recht der Bundesrepublik Deutschland unter Ausschluss des Übereinkommens der Vereinten Nationen über Verträge über den internationalen Warenkauf (CISG).

12. Richtlinie zur Lagerung und Rücksendung von Produkten

Unsere Richtlinien zur Lagerung und Rücksendung von Produkten entnehmen Sie bitte unserer Internetseite unter folgendem Pfad: <https://www.sunrise-medical.de/SunriseEU/files/12/12dc22d1-1fae-4b50-9262-200c9f93342c.pdf>

13. Datenschutz

Datenschutz ist uns ein großes Anliegen. Daher werden Daten unserer Kunden geschützt, vertraulich behandelt und nicht an Dritte weitergegeben. Wir verwenden die Kontaktdaten unserer Kunden, um diesen in unregelmäßigen Abständen per eMail, telefonisch oder per Post Informationen zu unserem Unternehmen, unseren Produkten und unseren Dienstleistungen zukommen zu lassen. Sie können dem jederzeit durch formlose Mail an kundenservice@sunrise-medical.de widersprechen oder auf den Abmeldelink in der Email klicken.



Kahlbachring 2-4 · 69254 Malsch/HD
Fax 07253 / 980 222

Mo. - Do. 8.00 - 12.00 Uhr und 13.00 - 17.00 Uhr, Fr. 8.00 - 12.00 Uhr und 13.00 - 15.00 Uhr.

www.SunriseMedical.de