

Invacare® TDX® SP2^{NB} LINXX® CE

HMV-Nummer: 18.46.05.0019 (ohne Lichtanlage)
18.50.04.0177 (mit Lichtanlage)

Extrem wendiger Elektro-Rollstuhl mit Zentralantrieb. Sehr stabile Fahreigenschaften auch beim Überfahren von Hindernissen. Ideal für den Innenbereich, stabil und sicher auch im Außenbereich

Benutzergewicht: **max. 150 kg****Grundpreis: 7.545,00 €** ohne Liftmodul

Kunden-Nr.:

Ansprechpartner:

Kommission:

Bitte kreuzen Sie die gewünschten Optionen an - falls nicht, wird Standard geliefert ◆ Standard-Option ○ Option ohne Aufpreis

Benutzergewicht			
ARL1920	Benutzergewicht bis 125 kg		
ARL1921	Benutzergewicht von 126 kg bis 136 kg		
ARL1922	Benutzergewicht von 137 kg bis 150 kg		
Art.-Nr.	Beschreibung		Preis
Ausführung			
ARL0000	Invacare® TDX® SP2 NB Standard-Ausführung		7.545,00
SONDERBAU			
ARV1300	Sonderbau-Ausführung		auf Anfrage
ARL2100	MODULITE-SITZ		◆
Sitzrahmen und Sitzplatte			
ARL2111	Teleskopierbarer Sitzrahmen inkl. Sitzplatte und seitlichen Führungsschienen, 380 - 530 mm (+ weitere 50 mm über die Armlehnen)		◆
Voreingestellte Sitzbreite für teleskopierbaren Sitzrahmen			
ARL2121	380 mm Sitzplatte (+ weitere 50 mm über die Armlehnen) (nicht mit Contour Visco NG, Sitztiefe 560 mm mit Flo-tech Lite/Libra/Vi, nicht mit Bodypoint Positionierungsgurten Größe L)		○
ARL2122	430 mm Sitzplatte (+ weitere 50 mm über die Armlehnen), (nicht mit Sitztiefe 560 mm in Verbindung mit Flo-tech Lite / Libra, nicht mit Bodypoint Positionierungsgurten Größe L)		◆
ARL2123	480 mm Sitzplatte (+ weitere 50 mm über die Armlehnen), (nicht mit Sitztiefe 560 mm in Verbindung mit Flo-tech Lite / Libra, nicht mit Bodypoint Positionierungsgurten Größe M)		○
ARL2124	530 mm Sitzplatte (+ weitere 50 mm über die Armlehnen) (nicht mit Contour Visco NG, Positionierungsrücken Invacare MatrX, Sitztiefe 410 mm in Verbindung mit Invacare MatrX Libra/MatrX Vi, nicht mit Bodypoint Positionierungsgurten Größe M)		○
Profilierte Führungsschiene zur Einstellung der Sitztiefe			
ARL2129	Standard (für Sitztiefe 410 - 510 mm)		◆
ARL2130	Verlängert (für Sitztiefe 510 - 560 mm)		71,00
Sitztiefe			
ARL2132	410 mm (nur mit Standard Armlehnenpolster) (nicht mit Seitenteile abnehmbar in Verbindung mit Haltegurt für seitliche Führungsschienen, Invacare MatrX Libra/MatrX Vi in Verbindung mit Sitzbreite 530 mm, seitliche Führung rechts oder links in Verbindung mit zentraler Beinstütze winkeleinstellbar, nicht mit Bodypoint Positionierungsgurten)		○
ARL2134	460 mm		◆
ARL2136	510 mm (nicht mit Invacare MatrX Contour Visco NG)		○
ARL2138	560 mm (Sitzkissen Invacare MatrX Flo-tech Lite/Libra nur in Verbindung mit Sitzbreite 530 mm, Invacare MatrX Vi nur in Verbindung mit SB 380mm) in Verbindung mit Flex3 Anpassrücken reduziert sich die Sitztiefe um 10 mm		○

SITZKISSEN			
ARL2142	Invacare MatrX Flo-tech Lite Sitzkissen, 75 mm (bis max. 127 kg) / Invacare MatrX Flo-tech Contour Sitzkissen, 100 mm (bis max. 191 kg), (wird bei Sitzbreite 530 mm automatisch gewählt)		◆
ARL2143	Invacare MatrX Contour Visco NG Sitzkissen, 430 x 430 mm (max. Nutzergewicht: 125 kg), (nicht mit Sitzbreite 380 mm, 530 mm, Sitztiefe 510 mm, 560 mm)	349,00	
ARL2147	Invacare MatrX Libra Sitzkissen, 90 mm (max. Nutzergewicht 136 kg, HD-Version 227 kg), (nicht mit Sitztiefe 410 mm in Verbindung mit Sitzbreite 530 mm, Sitzbreite 380-480 mm in Verbindung mit Sitztiefe 560 mm)	698,00	
ARL2144	Invacare MatrX Vi Sitzkissen (max. Nutzergewicht 136 kg)	698,00	
ARL2140	ohne Sitzkissen	-10,00	
Rückenrahmen (möglich für Anpassrücken und Positionierungsrücken Invacare MatrX)			
ARL2163	Rückenrohre kurz für Polsterhöhe 480 mm, mit teleskopierbarem Stabilisierungsbügel (nicht mit Rückenplatte Flex3)		◆
Rückenrahmen (möglich für Anpassrücken, Rückenplatte Flex3 und Positionierungsrücken Invacare MatrX)			
ARL2162	Rückenrohre lang für Polsterhöhe 540 mm, mit teleskopierbarem Stabilisierungsbügel		○
Schiebegriffe			
ARL2107	Rücken mit Schiebegriffen		◆
ARL2108	Rücken ohne Schiebegriffe (nicht mit Heckmarkierungstafel, H-Gurt, Bedienung und Fahrpulthalter für Begleitperson, Kopfstütze nur in Verbindung mit Flex3 Rückenausführung erhältlich)		○
Rückenkissen			
ARL2171	Anpassbare Rückenbespannung (lang = 540 mm / kurz = 480 mm), (nur mit Polsterfarbe Schwarz, Nylon, nicht mit Pelotten, Kopfsteuerung, bei Wahl ohne Schiebegriffe keine Kopfstütze möglich)		◆
ARL2179	Flex 3 mit anpassbarer Rückenbespannung (lang = 540 mm / kurz = 480 mm), (nur mit Polsterfarbe Schwarz, PU-beschichtet), (nicht mit mitlaufenden Armlehnen, Armlehnen rückschwenkbar, Armlehnenpolster weich, Kopfsteuerung, Taschenhaken), in Verbindung mit 560 mm Sitztiefe reduziert sich die Sitztiefe um 10 mm	270,00	
ARL2172	Rückenplatte Flex3, in der Breite und in der Höhe einstellbar (ohne Rückenkissen), (nicht mit Rückenrohre kurz, Taschenhaken)	169,00	
ARL2173	Rückenplatte Flex3, in der Breite und in der Höhe einstellbar (mit Rückenkissen Laguna), (nicht mit Rückenrohre kurz, Taschenhaken)	205,00	
ARL2174	Positionierungsrücken Invacare MatrX PB, Rückenhöhe 400 mm, mit atmungsaktivem Bezug und Standard-Halterung (nicht mit teleskopierbarem Sitzrahmen für Sitzbreite 530 mm, Pelotten, bei Wahl ohne Schiebegriffe keine Kopfstütze möglich)	725,00	
ARL2175	Positionierungsrücken Invacare MatrX PB, Rückenhöhe 500 mm, mit atmungsaktivem Bezug und Standard-Halterung (nicht mit teleskopierbarem Sitzrahmen für Sitzbreite 530 mm, Pelotten, bei Wahl ohne Schiebegriffe keine Kopfstütze möglich)	725,00	
ARL2177	Positionierungsrücken Invacare MatrX Elite TR, Rückenhöhe 500 mm, mit atmungsaktivem Bezug und Standard-Halterung (nicht mit teleskopierbarem Sitzrahmen für Sitzbreite 530 mm, Pelotten), bei Wahl ohne Schiebegriffe keine Kopfstütze möglich	772,00	
ARL2178	Positionierungsrücken Invacare MatrX Elite E2 Deep, Rückenhöhe 500 mm, mit atmungsaktivem Bezug und Standard-Halterung (nicht mit teleskopierbarem Sitzrahmen für Sitzbreite 530 mm, Pelotten), bei Wahl ohne Schiebegriffe keine Kopfstütze möglich	877,00	
ARL2170	ohne Rückenpolster	-20,00	
Polsterfarbe			
ARL2151	Schwarz (Nylon), (nicht mit Flex3 Anpassrücken)		◆



Rücken: ARL 2171



Rücken: ARL2179



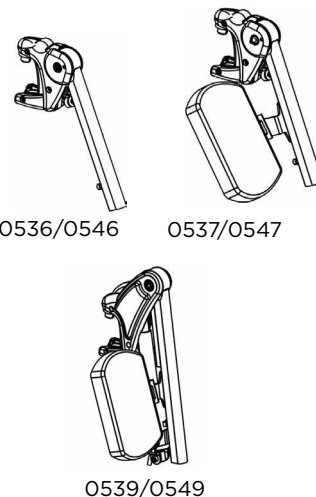
Rücken: ARL 2172 bzw. 2173



Rücken: ARL 2174, 2175

ARL2152	Schwarz (mit PU-beschichtetem Bezug aus Stretch-Material), (nicht mit Sitztiefe 560 mm in in Verbindung mit Flo-tech Contour / Lite, anpassbarer Rückenbespannung)		○
ARL2155	Schwarz (atmungsaktiv), (nicht mit Invacare Matrix Contour Visco NG Sitzkissen, Invacare Matrix Libra Sitzkissen, Invacare Matrix Vi Sitzkissen, anpassbarer Rückenbespannung, Flex 3 Anpassrücken)		○
Seitenteile			
ARL2191	Seitenteile abnehmbar, höhenverstellbar (290 - 360 mm, gemessen ohne Sitzkissen)		◆
ARL2181	Seitenteile abnehmbar, 50 mm höher montiert, höhenverstellbar (340 - 410 mm, gemessen ohne Sitzkissen)		○
ARL2198	Gepolsterte Armauflage mit integriertem Kleiderschutz (nicht mit Sitztiefe 410 mm)		142,00
ARL2183	Seitenteile zur Sitzbreitenverkleinerung (-25 mm pro Seite), (nicht mit seitlichen Führungen)		102,00
ARL2193	Armlehnen rückschwenkbar (nicht mit Seitenpelotten, Flex3 Anpassrücken)		411,00
ARL2192	Mitlaufende Armlehnen (höhenEinstellbar von 230 - 300 mm), (nicht mit Seitenpelotten, nicht mit teleskopierbarem Sitzrahmen in Verbindung mit Sitzbreite 530 mm und Flex3-Rücken, Flex3 Anpassrücken, nicht mit Sitztiefe 410 mm oder 460 mm in Verbindung mit seitlichen Führungen und USB-Ladeanschluss)		514,00
ARL2194	Mitlaufende Armlehnen (höhenEinstellbar von 300 - 360 mm), (nicht mit Seitenpelotten, nicht mit teleskopierbarem Sitzrahmen in Verbindung mit Sitzbreite 530 mm und Flex3-Rücken, Flex3 Anpassrücken, nicht mit Sitztiefe 410 mm oder 460 mm in Verbindung mit seitlichen Führungen und USB-Ladeanschluss)		514,00
Armlehnenpolster			
ARL2195	Standard (325 mm)		◆
ARL2196	Verlängert (375 mm), (nicht mit Sitztiefe 410 mm)		50,00
ARL2197	Lang (397 mm), (nicht mit Sitztiefe 410 mm, nicht mit Kopfsteuerung)		57,00
ARL2199	Armlehnenpolster weich, verbreitert (nur mit Seitenteil abnehmbar, höhenverstellbar), (nicht mit Flex3 Anpassrücken)		102,00
Seitliche Führung, links (nur in Verbindung mit Seitenteile abnehmbar, rückschwenkbarer oder mitlaufender Armlehne), (nicht mit Sitztiefe 410 mm in Verbindung mit zentraler Beinstütze winkeleinstellbar, nicht mit Bodypoint Positionierungsgurten)			
ARL2184	Kniepelotte links, Polstergröße S (140 x 100 mm)		232,00
ARL2186	Oberschenkelführung links, Polstergröße M (230 x 100 mm)		237,00
ARL2188	Oberschenkelführung links, Polstergröße L (330 x 100 mm)		242,00
Seitliche Führung, rechts (nur in Verbindung mit Seitenteile abnehmbar, rückschwenkbarer oder mitlaufender Armlehnen), (nicht mit Sitztiefe 410 mm in Verbindung mit zentraler Beinstütze winkeleinstellbar, nicht mit Bodypoint Positionierungsgurten)			
ARL2185	Kniepelotte rechts, Polstergröße S (140 x 100 mm)		232,00
ARL2187	Oberschenkelführung rechts, Polstergröße M (230 x 100 mm)		237,00
ARL2189	Oberschenkelführung rechts, Polstergröße L (330 x 100 mm)		242,00
Montage-Material für seitliche Führungen			
ARL2164	Montage-Material für seitliche Führungen (155 mm hoch)		○
ARL2165	Montage-Material für seitliche Führungen (206 mm hoch)		○
Kopfstütze			
ARL1350	Nackenstütze, tiefeinstellbar (mit PU-beschichtetem Bezug aus Stretch-Material), (nur bei Wahl mit Schiebegriffe möglich), (nicht mit Kopfsteuerung, Kinnsteuerung mit Halterung manuell seitlich abschwenkbar)		269,00
ARL1432	Kopfstütze seitlich einstellbar (mit PU-beschichtetem Bezug aus Stretch-Material), (nur bei Wahl mit Schiebegriffe möglich), (nicht mit Kopfsteuerung, Kinnsteuerung mit Halterung manuell seitlich abschwenkbar)		334,00
ARL1427	Kopfstütze, mit Kinn- Unterstützung (mit PU-beschichtetem Bezug aus Stretch-Material), (nur bei Wahl mit Schiebegriffe möglich), (nicht mit Kopfsteuerung, Kinnsteuerung mit Halterung manuell seitlich abschwenkbar)		381,00
ARL2324	Elan-Kopfstütze (Std. Polster 260 mm breit), tiefen- und höhenEinstellbare Elan-Halterung (nicht mit Kopfsteuerung)		494,00

ARL2325	Elan-Nackenstütze (Polster 230 x 180 mm), tiefen- und höheneinstellbare Elan-Halterung (nicht mit Kopfsteuerung)		504,00
ARL2327	Elan-4-Punkt-Kopfstütze (Polster 280 x 255 mm), tiefen- und höheneinstellbare Elan-Halterung (nicht mit Kopfsteuerung)		698,00
ARL1495	Ohne Kopfstütze (geeignete Kopfstütze, welche die Anforderungen der ISO 7176-19 erfüllt, ist vorhanden)		○
SITZUBEHÖR (für Modulite-Sitz)			
Pelotten (mit PU-beschichtetem Bezug aus Stretch-Material)			
ARL1445	Pelotten, mit verlängertem Arm, vielfach einstellbarem Polster, Schwarz, Paar (nur für Flex3-Rücken), (nicht mit mitlaufenden Armlehnen, Armlehnen rückschwenkbar)		328,00
SITZVERSTELLUNGEN MODULITE-SITZ			
Sitzwinkelverstellung			
ARL1091	Manuelle Sitzwinkelverstellung (nicht mit Sitzhöhe 475 mm)		◆
ARL1092	Elektrische Sitzwinkelverstellung mit festem Drehpunkt (0° - 20°), (max. Nutzergewicht 136kg)		917,00
ARL1095	Elektrische Sitzwinkelverstellung „Heavy Duty“ mit festem Drehpunkt (0° - 20°)		917,00
ARL1093	Elektrische Sitzwinkelverstellung (0° - 30°), mit Schwerpunktverlagerung		1.123,00
Sitzhöhe (nur bei elektrischer Sitzwinkelverstellung mit festem Drehpunkt (0° - 20°))			
ARL0354	450 mm		○
ARL0364	475 mm (nicht mit manueller Sitzwinkelverstellung)		○
Sitzwinkeloption (nur bei elektr. Sitzwinkelverstellung 0°-30°)			
ARL2054	Negativ voreingestellter Sitzwinkel von 5° (maximaler, positiver Sitzwinkel = -5°)		359,00
Rückenwinkelverstellung			
ARL0975	In Stufen winkeleinstellbar (in 3,75°-Schritten)		◆
ARL0977	Elektrische Rückenwinkelverstellung (nicht mit Sitzplatte 380 mm in Verbindung mit Kinnsteuerung und elektrisch wegschwenkbarer Halterung Rechts, nicht mit Kopfsteuerung und Halter mit Handauflage Rechts oder mit mittiger Montage/inkl. Handauflage nach Rechts wegschwenkbar)		1.123,00
ZENTRAL MONTIERTE BEINSTÜTZE / FUSSPLATTEN INKL. WADENPOLSTER			
ARL0556	Zentrale Beinstütze, winkeleinstellbar (Länge: 280 - 385 mm), (nicht mit winkeleinstellbarer Fußplatte)		298,00
ARL0589	Zentrale LNX-Beinstütze, elektrisch höhenverstellbar mit Längenausgleich (Länge: 340 - 410 mm)		1.850,00
Fußplatten			
ARL2365	Winkel- und breitenverstellbare Fußplatten S (127 mm breit / 190 mm tief)		○
ARL0559	Winkel- und breitenverstellbare Fußplatten M (140 mm breit / 240 mm tief)		◆
ARL0516	Winkel- und breitenverstellbare Fußplatten L (150 mm breit / 290 mm tief)		○
ARL0517	Winkelverstellbare einteilige Fußplatte M (305 mm breit / 275 mm tief)		○
SEITLICH MONTIERTE BEINSTÜTZEN / FUSSPLATTEN			
Beinstützenoberteil links, für seitlich montierte Beinstützen			
ARL0565	Standard Beinstütze 80° mit festem Winkel (nicht mit Vari F-, Vari A-, ADE-Beinstütze rechts, Fußplatte winkeleinstellbar)		◆
ARL0555	Amputationsbeinstütze, links (nicht mit Fussplatten links), (nur mit Amputationsbeinstütze rechts oder ohne Beinstütze rechts, andere Beinstützenoberteile rechts über Sonderbau)		184,00
ARL0536	Vari F - mit voreingestelltem Winkel, links, 65° - 90° (einstellbar mit Werkzeug), (nicht mit 80° Standard Beinstütze)		○
ARL0537	Vari A - manuell einstellbar, 0° - 90°, links (nur mit winkeleinstellbarer oder winkel- und tiefeinstellbarer Fußplatte), (nicht mit 80° Standard Beinstütze)		67,00
ARL0539	ADE - elektrisch hochschwenkbar, 0° - 80°, ergonomischer Längenausgleich, links (nur mit winkeleinstellbarer oder winkel- und tiefeinstellbarer Fußplatte), (nicht mit 80° Standard Beinstütze)		916,00
ARL0535	Ohne Beinstütze links		-35,00



Beinstützenoberteil rechts, für seitlich montierte Beinstützen		
ARL0566	Standard Beinstütze 80° mit festem Winkel (nicht mit Vari F-, Vari A-, ADE-Beinstütze rechts, Fußplatte winkeleinstellbar)	◆
ARL0554	Amputationsbeinstütze, rechts (nicht mit Fußplatten rechts), (nur mit Amputationsbeinstütze links oder ohne Beinstütze links, andere Beinstützenoberteile links über Sonderbau)	184,00
ARL0546	Vari F - mit voreingestelltem Winkel, rechts, 65° - 90° (einstellbar mit Werkzeug), (nicht mit 80° Standard Beinstütze)	○
ARL0547	Vari A - manuell einstellbar, 0° - 90°, rechts (nur mit winkeleinstellbarer oder winkel- und tiefeinstellbarer Fußplatte), (nicht mit 80° Standard Beinstütze)	67,00
ARL0549	ADE - elektrisch hochschwenkbar, 0° - 80°, ergonomischer Längenausgleich, rechts (nur mit winkeleinstellbarer oder winkel- und tiefeinstellbarer Fußplatte), (nicht mit 80° Standard Beinstütze)	916,00
ARL0545	Ohne Beinstütze rechts	-35,00
Fußplatten links		
ARL0505	Fußplatte, nicht winkeleinstellbar, links (nur mit Beinstützenoberteil Vari F)	◆
ARL0509	Fußplatte, winkeleinstellbar, links (nicht mit 80° Standard Beinstütze)	77,00
ARL0511	Fußplatte, winkel- und tiefeinstellbar, links	110,00
Fußplatten rechts		
ARL0502	Fußplatte, nicht winkeleinstellbar, rechts (nur mit Beinstützenoberteil Vari F)	◆
ARL0506	Fußplatte, winkeleinstellbar, rechts (nicht mit 80° Standard Beinstütze)	77,00
ARL0508	Fußplatte, winkel- und tiefeinstellbar, rechts	110,00
FAHRPULT		
Fahrpult LINX		
ARL2204	Fahrpult REM216 (nicht mit externen Joysticks, Kinnsteuerung, Kopfsteuerung, Funk-Stop Fahrverriegelung ASL504)	◆
ARL2205	Fahrpult REM400 mit Touch-Screen Display und konfigurierbaren Klinkenbuchsen	771,00
ARL2206	Fahrpult REM500 ohne Joystick, für Sondersteuerungen, mit Touch-Screen Display und konfigurierbaren Klinkenbuchsen	1.599,00
ARL2270	Kippschaltermodul für REM400	411,00
Fahrpulthalter für REM216 oder REM400		
ARL1207	Standard-Halter rechts (nicht mit abschwenkbarem Tisch rechts, nicht mit Kompakt-Joystick, Low-Force-Joystick, Mini-Joystick oder Four-Switch mit Näherungssensoren in Verbindung mit Halterung Rechts)	◆
ARL1208	Standard-Halter links (nicht mit abschwenkbarem Tisch links, nicht mit Kompakt-Joystick, Low-Force-Joystick, Mini-Joystick oder Four-Switch mit Näherungssensoren in Verbindung mit Halterung Links)	○
ARL1707	Rhomboid-Halter abschwenkbar und höhenverstellbar rechts (nicht mit abschwenkbarem Tisch rechts, nicht mit Kompakt-Joystick, Low-Force-Joystick, Mini-Joystick oder oder Four-Switch mit Näherungssensoren in Verbindung mit Halterung Rechts)	256,00
ARL1708	Rhomboid-Halter abschwenkbar und höhenverstellbar links (nicht mit abschwenkbarem Tisch links, nicht mit Kompakt-Joystick, Low-Force-Joystick, Mini-Joystick oder oder Four-Switch mit Näherungssensoren in Verbindung mit Halterung Links)	256,00
ARL2213	Montage mittig, Halter nach rechts abschwenkbar (nicht mit Bedieneinheit mit 10 Tastern in Verbindung mit Halterung für Bedienung durch Nutzer rechts, nicht mit Tisch abschwenkbar rechts oder links, Rückspiegel rechts, nicht mit Kompakt-Joystick oder Low-Force-Joystick in Verbindung mit Halterung rechts)	926,00
ARL2214	Montage mittig, Halter nach links abschwenkbar (nicht mit Bedieneinheit mit 10 Tastern in Verbindung mit Halterung für Bedienung durch Nutzer links, nicht mit Tisch abschwenkbar rechts oder links, Rückspiegel links, nicht mit Kompakt-Joystick oder Low-Force-Joystick in Verbindung mit Halterung links)	926,00



2204



2205



2206

ARL2227	Fahrpulthalter für Begleitperson rechts (nur bei Wahl mit Schiebegriffen möglich), (nicht mit Bedienung für Begleitperson, Kinnsteuerung mit Halter elektrisch abschwenkbar rechts, Taschenhaken)		372,00
ARL2228	Fahrpulthalter für Begleitperson links (nur bei Wahl mit Schiebegriffen möglich), (nicht mit Bedienung für Begleitperson, Kinnsteuerung mit Halter elektrisch abschwenkbar links, Taschenhaken)		372,00
ARV2239	Individueller Fahrpulthalter im Sonderbau (Bitte Informationen zur gewünschten Spezifikation angeben)		auf Anfrage
Fahrpulthalter für REM500 Display			
ARL2209	Abschwenkbar rechts, vielfach einstellbar (nicht mit Bedieneinheit mit 10 Tastern in Verbindung mit Halterung für Bedienung durch Nutzer rechts, nicht mit Tisch abschwenkbar rechts, Rückspiegel rechts, nicht mit Kompakt-, Low-Force-, Mini- oder Heavy-Duty-Joystick in Verbindung mit Halterung Rechts, nicht mit Four-Switch mit Näherungssensoren in Verbindung mit Halterung rechts)		○
ARL2210	Abschwenkbar links, vielfach einstellbar (nicht mit Bedieneinheit mit 10 Tastern in Verbindung mit Halterung für Bedienung durch Nutzer links, nicht mit Tisch abschwenkbar links, Rückspiegel links, nicht mit Kompakt-, Low-Force-, Mini- oder Heavy-Duty-Joystick in Verbindung mit Halterung Links, nicht mit Four-Switch mit Näherungssensoren in Verbindung mit Halterung links)		○
ARL2213	Montage mittig, Halter nach rechts abschwenkbar (nicht mit Fahrpulthalter Standard rechts, Fahrpulthalter abschwenkbar und höhenverstellbar rechts, Bedieneinheit mit 10 Tastern in Verbindung mit Halterung für Bedienung durch Nutzer rechts, nicht mit Tisch abschwenkbar rechts oder links, Rückspiegel rechts, nicht mit Kompakt-, Low-Force-, Mini- oder Heavy-Duty-Joystick in Verbindung mit Halterung rechts, nicht mit Four-Switch mit Näherungssensoren in Verbindung mit Halterung rechts)		926,00
ARL2214	Montage mittig, Halter nach links abschwenkbar (nicht mit Fahrpulthalter Standard links, Fahrpulthalter abschwenkbar und höhenverstellbar links, Bedieneinheit mit 10 Tastern in Verbindung mit Halterung für Bedienung durch Nutzer links, nicht mit Tisch abschwenkbar rechts oder links, Rückspiegel links, nicht mit Kompakt-, Low-Force-, Mini- oder Heavy-Duty-Joystick in Verbindung mit Halterung links, nicht mit Four-Switch mit Näherungssensoren in Verbindung mit Halterung links)		926,00
ARV2239	Individueller Fahrpulthalter im Sonderbau (Bitte Informationen zur gewünschten Spezifikation angeben)		auf Anfrage
Bedienung für Begleitperson LiNX + Halter (nur bei Wahl mit Schiebegriffen möglich)			
ARL2219	Begleitsteuerung ACU200 (nicht mit Halterung abnehmbar, Taschenhaken)		750,00
ARL2245	Intuitive Begleitsteuerung IDC (nicht mit Standard-Halter, Taschenhaken)		1.026,00
ARL1207	Standard-Halter rechts (nicht mit intuitiver Begleitsteuerung IDC, Kinnsteuerung mit Halter elektr. abschwenkbar rechts)		◆
ARL1208	Standard-Halter links (nicht mit intuitiver Begleitsteuerung IDC, Kinnsteuerung mit Halter elektr. abschwenkbar links)		○
ARL1221	Halterung abnehmbar rechts (nicht mit Begleitsteuerung ACU200, Kinnsteuerung mit Halter elektr. abschwenkbar rechts)		◆
ARL1222	Halterung abnehmbar links (nicht mit Begleitsteuerung ACU200, Kinnsteuerung mit Halter elektr. abschwenkbar links)		○
Externe Kompakt-Joysticks LiNX + Halter (Fahrpult REM400 oder REM500 erforderlich)			
	Wenn mehrere Joysticks oder Joystick + Fahrpult an einem Halter montiert werden sollen, wählen Sie bitte die Option 2215, Halter im Sonderbau		
ARL2231	Proportionaler Kompakt-Joystick CR400 (nicht mit Fahrpult REM216)		823,00
ARL2232	Proportionaler Low-Force-Kompakt-Joystick CR400LF mit ca. 30% leichterem Joystickweg (nicht mit Fahrpult REM216)		977,00
ARL2207	Montage rechts (nicht mit Tisch abschwenkbar rechts, Fahrpulthalter Standard rechts, Fahrpulthalter abschwenkbar und höhenverstellbar rechts)		○



ARL2208	Montage links (nicht mit Tisch abschwenkbar links, Fahrpulthalter Standard links, Fahrpulthalter abschwenkbar und höhenverstellbar links)		○
ARL2213	Montage mittig, Halter nach rechts abschwenkbar (nicht mit Fahrpulthalter Standard rechts, Fahrpulthalter abschwenkbar und höhenverstellbar rechts, Bedieneinheit mit 10 Tastern und Halterung für Bedienung durch Nutzer rechts, nicht mit Tisch abschwenkbar rechts oder links, Rückspiegel rechts)		926,00
ARL2214	Montage mittig, Halter nach links abschwenkbar (nicht mit Fahrpulthalter Standard links, Fahrpulthalter abschwenkbar und höhenverstellbar links, Bedieneinheit mit 10 Tastern und Halterung für Bedienung durch Nutzer links, nicht mit Tisch abschwenkbar rechts oder links, Rückspiegel links)		926,00
ARV2215	Individuelle Halterung im Sonderbau (Bitte Informationen zur gewünschten Spezifikation angeben)		auf Anfrage
Kinnsteuerung LiNX + Halter (Fahrpult REM400 oder REM500 erforderlich)			
ARL2229	Kinnsteuerung mit proportionalem Joystick ASL138 (nicht mit Fahrpult REM216, Taschenhaken)		4.119,00
ARL1289	Halter manuell seitlich abschwenkbar rechts ASL628 (nur in Verbindung mit Elan-Kopfstütze, nicht mit anpassbarer Rückenbespannung)		○
ARL1288	Halter manuell seitlich abschwenkbar links ASL 628 (nur in Verbindung mit Elan-Kopfstütze, nicht mit anpassbarer Rückenbespannung)		○
ARL1287	Halter elektrisch seitlich abschwenkbar rechts (nicht mit Kopfstütze für Kinnsteuerung, Fahrpulthalter für Begleitperson rechts, Bedieneinheit mit 10 Tastern und Halterung für Bedienung durch Begleitperson rechts, Bedienung für Begleitperson und Halterung rechts, Tisch abschwenkbar rechts, Rückspiegel rechts, Stockhalter rechts)		3.295,00
ARL1286	Halter elektrisch seitlich abschwenkbar links (nicht mit Kopfstütze für Kinnsteuerung, Fahrpulthalter für Begleitperson links, Bedieneinheit mit 10 Tastern und Halterung für Bedienung durch Begleitperson links, Bedienung für Begleitperson und Halterung links, Tisch abschwenkbar links, Rückspiegel links, Stockhalter links)		3.295,00
Kopfsteuerung LiNX			
ARL2230	Kopfsteuerung mit Ultraschall-Näherungssensoren für berührungslose Steuerung ATOM ASL104, Standard-Seitenflügel (nur ohne Kopfstütze), (nicht mit anpassbarer Rückenbespannung, Fahrpult REM216, nicht mit Kinnsteuerung, Four-Switch mit Näherungssensoren, Mini-Joystick MEC, Heavy Duty-Joystick, nicht mit Kompakt-Joystick CR400 oder CR40OLF in Verbindung mit Funk-Stop Fahrverriegelung)		5.561,00
ARL2247	Kopfsteuerung mit Ultraschall-Näherungssensoren für berührungslose Steuerung PROTON ASL104P, vielfach einstellbare Seitenflügel (nur ohne Kopfstütze), (nicht mit anpassbarer Rückenbespannung, Fahrpult REM216, nicht mit Kinnsteuerung, Four-Switch mit Näherungssensoren, Mini-Joystick MEC, Heavy Duty-Joystick, nicht mit Kompakt-Joystick CR400 oder CR40OLF in Verbindung mit Funk-Stop Fahrverriegelung)		6.591,00
Four-Switch mit Näherungssensoren LiNX			
ARL2257	Four-Switch mit Näherungssensoren ASL106 (nicht mit Fahrpult REM216, nicht mit Kinnsteuerung, Kopfsteuerung, Mini-Joystick MEC, Heavy Duty-Joystick, nicht mit Kompakt-Joystick CR400 oder CR40OLF in Verbindung mit Funk-Stop Fahrverriegelung, Taschenhaken)		7.209,00
ARL2275	Montage mittig inkl. Bedienfeld ASL619 (360 x 180 mm), Halter nach rechts abschwenkbar (nicht mit REM400/500 in Verbindung mit Fahrpulthalter Standard, oder Fahrpulthalter abschwenkbar und höhenverstellbar rechts, Bedieneinheit mit 10 Tastern und Halterung für Bedienung durch Nutzer rechts, nicht mit Tisch abschwenkbar rechts oder links, Rückspiegel rechts)		○



2229



2230



2247



2257

ARL2276	Montage mittig inkl. Bedienfeld ASL619 (360 x 180 mm), Halter nach links abschwenkbar (nicht mit REM400/500 in Verbindung mit Fahrpulhalter Standard, oder Fahrpulhalter abschwenkbar und höhenverstellbar links, Bedieneinheit mit 10 Tastern und Halterung für Bedienung durch Nutzer links, nicht mit Tisch abschwenkbar rechts oder links, Rückspiegel links)		○
ARV2215	Individuelle Halterung im Sonderbau (Bitte Informationen zur gewünschten Spezifikation angeben)		auf Anfrage
Drahtlos-Zubehör für Kinnsteuerung / Kopfsteuerung / Four-Switch mit Näherungssensoren / Mini-Joystick Micro Extremity Control (MEC)			
ARL2249	Drahtloser Dreifach Switch Empfänger ASL557-3 zur Verbindung zu Kommunikationshilfen		462,00
ARL2250	Drahtloser Maus Emulator ASL558 zur Verbindung zum Computer		926,00
Mini-Joystick Micro Extremity Control (MEC) LINX + Halter			
ARL2233	Proportionaler Mini-Joystick (Micro Extremity Control) mit sehr geringer Muskelkraft steuerbar (ca. 18 g) (nicht mit Fahrpult REM216, Kinnsteuerung, Kopfsteuerung, Four-Switch mit Näherungssensoren, Heavy Duty-Joystick, nicht mit Kompakt-Joystick CR400 oder CR400LF in Verbindung mit Funk-Stop Fahrverriegelung, Taschenhaken)		4.634,00
ARL2235	Halter mit Handauflage ASL603 (100 x 150 mm) rechts (nicht mit REM400/500 in Verbindung mit Fahrpulhalter Standard oder Fahrpulhalter abschwenkbar und höhenverstellbar rechts, Bedieneinheit mit 10 Tastern und Halterung für Bedienung durch Nutzer rechts, Sitzplatte 380mm in Verbindung mit el. Rückenwinkelverstellung, Tisch abschwenkbar rechts, Rückspiegel rechts)		565,00
ARL2236	Halter mit Handauflage ASL603 (100 x 150 mm) links (nicht mit REM400/500 in Verbindung mit Fahrpulhalter Standard oder Fahrpulhalter abschwenkbar und höhenverstellbar links, Bedieneinheit mit 10 Tastern und Halterung für Bedienung durch Nutzer links, Sitzplatte 380mm in Verbindung mit el. Rückenwinkelverstellung, Tisch abschwenkbar links, Rückspiegel links)		565,00
ARL2213	Montage mittig, Halter nach rechts abschwenkbar (nicht mit REM400/500 in Verbindung mit Fahrpulhalter Standard oder Fahrpulhalter abschwenkbar und höhenverstellbar rechts, Bedieneinheit mit 10 Tastern und Halterung für Bedienung durch Nutzer rechts, Sitzplatte 380mm in Verbindung mit el. Rückenwinkelverstellung, Tisch abschwenkbar rechts oder links, Rückspiegel rechts)		926,00
ARL2214	Montage mittig, Halter nach links abschwenkbar (nicht mit REM400/500 in Verbindung mit Fahrpulhalter Standard oder Fahrpulhalter abschwenkbar und höhenverstellbar links, Bedieneinheit mit 10 Tastern und Halterung für Bedienung durch Nutzer links, Sitzplatte 380mm in Verbindung mit el. Rückenwinkelverstellung, Tisch abschwenkbar rechts oder links, Rückspiegel links)		926,00
ARL2241	Montage mittig inkl. Handauflage ASL603 (100 x 150 mm), Halter nach rechts abschwenkbar (nicht mit REM400/500 in Verbindung mit Fahrpulhalter Standard oder Fahrpulhalter abschwenkbar und höhenverstellbar rechts, Bedieneinheit mit 10 Tastern und Halterung für Bedienung durch Nutzer rechts, Sitzplatte 380mm in Verbindung mit el. Rückenwinkelverstellung, Tisch abschwenkbar rechts oder links, Rückspiegel rechts)		1.441,00
ARL2242	Montage mittig inkl. Handauflage ASL603 (100 x 150 mm), Halter nach links abschwenkbar (nicht mit REM400/500 in Verbindung mit Fahrpulhalter Standard oder Fahrpulhalter abschwenkbar und höhenverstellbar links, Bedieneinheit mit 10 Tastern und Halterung für Bedienung durch Nutzer links, Sitzplatte 380mm in Verbindung mit el. Rückenwinkelverstellung, Tisch abschwenkbar rechts oder links, Rückspiegel links)		1.441,00
ARV2215	Individuelle Halterung im Sonderbau (Bitte Informationen zur gewünschten Spezifikation angeben)		auf Anfrage



2249



2250

Heavy Duty-Joystick LiNX + Halter		
ARL2240	Proportionaler Heavy Duty-Joystick mit Mode Switch ASL133 (nicht mit Fahrpult REM216, Kinnsteuerung, Kopfsteuerung, Mini-Joystick MEC, nicht mit Kompakt-Joystick CR400 oder CR400LF in Verbindung mit Funk-Stop Fahrverriegelung, Taschenhaken)	1.956,00
ARL2235	Halter mit Handauflage ASL603 (100 x 150 mm) rechts (nicht mit REM400/500 in Verbindung mit Fahrpulhalter Standard oder Fahrpulhalter abschwenkbar und höhenverstellbar rechts, Bedieneinheit mit 10 Tastern und Halterung für Bedienung durch Nutzer rechts, Sitzplatte 380mm in Verbindung mit el. Rückenwinkelverstellung, Tisch abschwenkbar rechts, Rückspiegel rechts)	565,00
ARL2236	Halter mit Handauflage ASL603 (100 x 150 mm) links (nicht mit REM400/500 in Verbindung mit Fahrpulhalter Standard oder Fahrpulhalter abschwenkbar und höhenverstellbar links, Bedieneinheit mit 10 Tastern und Halterung für Bedienung durch Nutzer links, Sitzplatte 380mm in Verbindung mit el. Rückenwinkelverstellung, Tisch abschwenkbar links, Rückspiegel links)	565,00
ARL2213	Montage mittig, Halter nach rechts abschwenkbar (nicht mit REM400/500 in Verbindung mit Fahrpulhalter Standard oder Fahrpulhalter abschwenkbar und höhenverstellbar rechts, Bedieneinheit mit 10 Tastern und Halterung für Bedienung durch Nutzer rechts, Sitzplatte 380mm in Verbindung mit el. Rückenwinkelverstellung, Tisch abschwenkbar rechts oder links, Rückspiegel rechts)	926,00
ARL2214	Montage mittig, Halter nach links abschwenkbar (nicht mit REM400/500 in Verbindung mit Fahrpulhalter Standard oder Fahrpulhalter abschwenkbar und höhenverstellbar links, Bedieneinheit mit 10 Tastern und Halterung für Bedienung durch Nutzer links, Sitzplatte 380mm in Verbindung mit el. Rückenwinkelverstellung, Tisch abschwenkbar rechts oder links, Rückspiegel links)	926,00
ARL2241	Montage mittig inkl. Handauflage ASL603 (100 x 150 mm), Halter nach rechts abschwenkbar (nicht mit REM400/500 in Verbindung mit Fahrpulhalter Standard oder Fahrpulhalter abschwenkbar und höhenverstellbar rechts, Bedieneinheit mit 10 Tastern und Halterung für Bedienung durch Nutzer rechts, Sitzplatte 380mm in Verbindung mit el. Rückenwinkelverstellung, Tisch abschwenkbar rechts oder links, Rückspiegel rechts)	1.441,00
ARL2242	Montage mittig inkl. Handauflage ASL603 (100 x 150 mm), Halter nach links abschwenkbar (nicht mit REM400/500 in Verbindung mit Fahrpulhalter Standard oder Fahrpulhalter abschwenkbar und höhenverstellbar links, Bedieneinheit mit 10 Tastern und Halterung für Bedienung durch Nutzer links, Sitzplatte 380mm in Verbindung mit el. Rückenwinkelverstellung, Tisch abschwenkbar rechts oder links, Rückspiegel links)	1.441,00
ARV2215	Individuelle Halterung im Sonderbau (Bitte Informationen zur gewünschten Spezifikation angeben)	auf Anfrage
LiNX ZUBEHÖR		
Extra Bedieneinheiten		
ARL2251	Bedieneinheit mit 10 Tastern (inkl. Eingang für Klinckenstecker), (bei externem Joystick, Halterung nur auf gegenüberliegender Seite des Joysticks möglich)	514,00
ARL2217	Halterung für Bedienung durch Nutzer, rechts (nicht mit Montage mittig, Halter nach rechts abschwenkbar)	○
ARL2218	Halterung für Bedienung durch Nutzer, links (nicht mit Montage mittig, Halter nach links abschwenkbar)	○
ARL2227	Halterung für Bedienung durch Begleitperson, rechts (nicht mit Halter elektrisch seitlich abschwenkbar rechts, für Kinnsteuerung, Bedienung für Begleitperson inkl. Halterung rechts, Taschenhaken)	○
ARL2228	Halterung für Bedienung durch Begleitperson, links (nicht mit Halter elektrisch seitlich abschwenkbar links, für Kinnsteuerung, Bedienung für Begleitperson inkl. Halterung links, Taschenhaken)	○
ARL2225	Ohne feste Montageposition	○
ARL2252	Eingang für Klinckenstecker (zur Bedienung der Fahrstufen und des Menüs über einen externen Button)	102,00



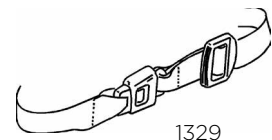
2251

USB-Ladeanschluss			
ARL2253	USB-Ladegerät DLX-USB02-A (nicht mit Sitztiefe 410 oder 460 mm in Verbindung mit abnehmbaren oder mitlaufenden Seitenteilen und seitlichen Führungen, Bodypoint Positionierungsurte)		256,00
ARL2207	Montage rechts		○
ARL2208	Montage links		○
Funk-Stop Fahrverriegelung			
ARL2258	Funk-Stop Fahrverriegelung ASL504 (nicht mit Fahrpult REM216, Kompakt-Joystick CR400 oder CR400LF in Verbindung mit Kinnsteuerung, Kopfsteuerung, Four-Switch mit Näherungssensoren, Mini-Joystick MEC, Heavy Duty-Joystick)		926,00
Weitere Komponenten/ Zubehör			
ARL2300	Beigelegt, nicht angeschlossen		○
ARV2301	Angeschlossen und programmiert (Sonderbau)		auf Anfrage
Buddy Buttons (Eingang für Klinkenstecker erforderlich, wenn nicht Fahrpult REM400/500 gewählt wurde)			
ARL1685	Rot		148,00
ARL1686	Gelb		148,00
ARL1687	Grün		148,00
ARL1690	Blau		148,00
Eierförmiger Button (Eingang für Klinkenstecker erforderlich, wenn nicht Fahrpult REM400/500 gewählt wurde)			
ARL2254	Schwarz		153,00
Piko Buttons (Eingang für Klinkenstecker erforderlich, wenn nicht Fahrpult REM400/500 gewählt wurde)			
ARL1711	Rot		164,00
ARL1712	Gelb		164,00
ARL1713	Grün		164,00
ARL1714	Orange		164,00
ARL1715	Blau		164,00
ARL1716	Schwarz		164,00
Bodypoint Joystickaufsätze			
ARL2721	Tetragabel, 76 mm breit		139,00
ARL2722	Tetragabel, 102 mm breit		139,00
ARL2723	Gummihaupe, 66 mm Durchmesser		139,00
ARL2724	Gummi-Pilzkopf, 42 mm Durchmesser		139,00
FAHREINHEIT			
Verkleidungsfarbe			
ARL0228	Schwarz-Glanz		◆
ARL2601	Silber		○
ARL2602	Türkis-Blau		○
ARL2603	Violett		○
ARL2607	Rot		○
ARL2608	Schwarz-Matt		○
ARL2609	Invacare-Blau		○
Farbe Felgenreng Antriebsrad			
ARL2620	Schwarz-Glanz		○
ARL2611	Silber		○
ARL2612	Türkis-Blau		○
ARL2613	Trauben-Violett		○
ARL2617	Rot		○
ARL2618	Schwarz-Matt		○
ARL2619	Invacare-Blau		○
ARL2621	ohne Felgenreng		◆



2253

Ausführung Vorder- und Hinterradgabel			
ARL2631	Einseitige Gabel		411,00
ARL2632	Doppelseitige Gabel		◆
Vorder- und Hinterräder			
	Vorder- und Hinterräder 150 mm, pannensicher, Schwarz, abriebfrei		◆
Zentrale Antriebsräder			
ARL0704	Zentrale Antriebsräder 14", Luftbereifung, Schwarz, abriebfrei		◆
ARL0732	Zentrale Antriebsräder 14", pannengeschützt, Schwarz, abriebfrei		175,00
ARL0733	Zentrale Antriebsräder 14", pannensicher, Schwarz, abriebfrei		198,00
MOTOR, BATTERIE UND LADEGERÄT			
ARL1282	Motoren 6 km/h, 4-polig		◆
ARL1283	Motoren 10 km/h, 4-polig, Heckmarkierungstafel erforderlich, nur mit Lichtanlage klassisch		874,00
ARL1257	50 Ah Gel-Batterien		◆
ARL1313	Ladegerät 10A (200 - 250V)		◆
SICHERHEITSOPTIONEN			
Stabilitätsprogramm			
ARL1215	G-trac® - Elektronisches Stabilitätsprogramm		823,00
Licht			
ARL1367	Lichtanlage klassisch mit Blinkern		◆
ARL1437	Lichtanlage LED mit Blinkern, Leuchten flexibel (nicht mit 10 km/h)		50,00
ARL1254	Ohne Lichtanlage, mit passiver Beleuchtung (nicht mit 10 km/h)		-200,00
Heckmarkierungstafel			
ARV1378	Heckmarkierungstafel nach §4 FZV (erforderlich bei v>6km/h), (nicht mit Rücken ohne Schiebegriffe)		77,00
SICHERHEITSZUBEHÖR			
Transportbefestigung			
ARL1450	Vorbereitung für DAHL Dockingstation (nur in Verbindung mit geeigneter Kopfstütze), (Dockingstation zum Einbau im Kfz bitte separat bestellen), (nicht bei einem Benutzergewicht von 137 kg - 150 kg in Verbindung mit Nackenstütze oder Kopfstütze seitlich einstellbar oder Kopfstütze mit Kinnunterstützung und elektrischer Sitzwinkelverstellung 0° - 30°)		742,00
ARL1493	4-Punkt Transportbefestigung (zur Sicherung des Rollstuhls ohne Nutzer)		○
ARL1494	4-Punkt Transportbefestigung (zum Transport von Personen im Rollstuhl gemäß ISO 7176-19, nur in Verbindung mit geeigneter Kopfstütze), (nicht bei einem Benutzergewicht von 137 kg - 150 kg in Verbindung mit Nackenstütze oder Kopfstütze seitlich einstellbar oder Kopfstütze mit Kinnunterstützung und elektrischer Sitzwinkelverstellung 0° - 30°)		◆
Haltegurt			
ARL1329	Beckengurt mit Schnappverschluss zur Montage am Rücken		61,00
ARL2113	Beckengurt mit Schnappverschluss, zur Montage an den seitlichen Führungsschienen (nur für Modulite-Sitz mit teleskopierbarem Sitzrahmen, nicht mit ST 410 mm in Verbindung mit Seitenteile abnehmbar, höhenverstellbar)		61,00
ARL1332	H-Gurt (nicht mit Rücken ohne Schiebegriffe)		121,00
Bodypoint Positionierungsgurte (inkl. Montage-Kit)			
ARL2701	Evoflex Becken-Stabilisator mit Rehab-Verschluss, Größe L (gepolsterte Länge 620 mm)		174,00
ARL2702	Evoflex Becken-Stabilisator mit Rehab-Verschluss, Größe M (gepolsterte Länge 460 mm)		170,00
ARL2703	2-Punkt Hüftgurt gepolstert, einseitige Anpassung mit Druckknopf-Verschluss und Cinch-Mount, Größe L (gepolsterte Länge 620 mm)		129,00
ARL2704	2-Punkt Hüftgurt gepolstert, einseitige Anpassung mit Druckknopf-Verschluss und Cinch-Mount, Größe M (gepolsterte Länge 460 mm)		123,00



1329

ARL2705	2-Punkt Hüftgurt gepolstert, zweiseitige Anpassung mit seitlichem Verschluss und Cinch-Mount, Größe L (gepolsterte Länge 620 mm)		102,00
ARL2706	2-Punkt Hüftgurt gepolstert, zweiseitige Anpassung mit seitlichem Verschluss und Cinch-Mount, Größe M (gepolsterte Länge 460 mm)		98,00
Rückspiegel			
ARL1415	Rückspiegel rechts (nicht mit Fahrpulthalter für REM500 Display rechts, Kinnsteuerung und Halter elektrisch seitlich abschwenkbar rechts, Bedieneinheit mit 10 Tastern und Halterung für den Nutzer rechts, Halter für MEC mit Handauflage Rechts oder mittig inkl. Handauflage und nach Rechts abschwenkbar)		48,00
ARL1339	Rückspiegel links (nicht mit Fahrpulthalter für REM500 Display links, Kinnsteuerung und Halter elektrisch seitlich abschwenkbar links, Bedieneinheit mit 10 Tastern und Halterung für den Nutzer links, Halter für MEC mit Handauflage Links oder mittig inkl. Handauflage und nach Links abschwenkbar)		48,00
ZUBEHÖR			
Taschenhaken			
ARL2128	Taschenhaken für Modulite Sitz mit teleskopierbarem Sitzrahmen (max. 6 kg Belastung), (nicht mit Rückenplatte Flex3, Fahrpulthalter für Begleitperson, Bedienung für Begleitperson, Kinnsteuerung, Bedieneinheit mit 10 Tastern und Halterung für Bedienung durch Begleitperson)		123,00
Stockhalter			
ARL1312	Stockhalter rechts (nicht mit Kinnsteuerung und Halter elektrisch seitlich abschwenkbar rechts)		35,00
ARL1363	Stockhalter links (nicht mit Kinnsteuerung und Halter elektrisch seitlich abschwenkbar links)		35,00
Tisch			
ARL1404	Tisch, abschwenkbar, rechts (nicht mit REM216 / REM400 inkl. Std. oder Rhomboid-Fahrpulthalter Rechts, REM500 mit Halter abschwenkbar Rechts oder Halter mittig nach Rechts oder Links abschwenkbar, Kinnbedienung mit Halter el. abschwenkbar Rechts, MEC inkl. Halter mit Handauflage oder Halter mittig inkl. Handauflage nach Rechts oder Links abschwenkbar, USB-Ladeanschluss Rechts)		325,00
ARL1405	Tisch, abschwenkbar, links (nicht mit REM216 / REM400 inkl. Std. oder Rhomboid-Fahrpulthalter Links, REM500 mit Halter abschwenkbar Links oder Halter mittig nach Rechts oder Links abschwenkbar, Kinnbedienung mit Halter el. abschwenkbar Links, MEC inkl. Halter mit Handauflage oder Halter mittig inkl. Handauflage nach Rechts oder Links abschwenkbar, USB-Ladeanschluss Links)		325,00
Programmierschlüssel			
SPI602886	LAK-Programmierschlüssel für LiNX		250,00
SERVICEPAUSCHALE			
ARL3000	Servicepauschale Erprobungsbegleitung durch Invacare-Mitarbeiter (nicht rabattfähig)		250,00
BEMERKUNGEN			

