

## GTM SHOCK ABSORBER Individual – Bestellblatt

### Aktivrollstuhl – mit integriertem Stoßdämpfer

<b>Kunde:</b>
Name:
Vorname:
Tel.-Nr.:
E-Mail:
Bemerkungen:

<b>Bestellnummer:</b>
<b>Händler:</b>
<b>Lieferanschrift:</b>

### Grundausstattung:

- Aluminium-Fußstütze mit Höhenverstellung
- Spinergy-Räder, Terrain, Sport oder Standard
- Aluminium-Greifreifen
- Schwalbe Right Run Reifen, grau oder blau
- Druck- oder Scherenbremsen
- Lenkrollen 4“ oder 5“ aus Kunststoff oder Alu
- Frogleg-Gabeln, doppel- oder einarmig
- Sitz auf Klettgurten, verstellbar
- Klappbare Rückenlehne mit atmungsaktiver Polsterung
- Alcantara-Rückenlehnen-Flügel
- Abnehmbare Seitenschutzbügel aus Kunststoff
- Rahmen lackiert in einer der vielen GTM-Farben



Abbildung zeigt Sonderausstattungen

**Grundpreis: € 6.390,00**

**Max. Zuladung 120 kg**

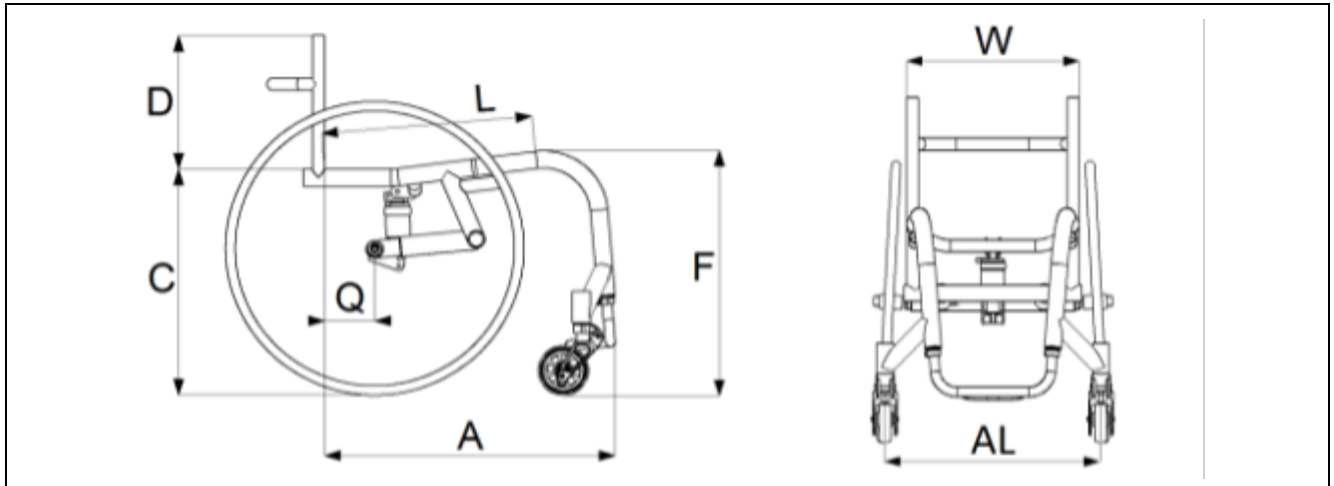
Alle Preise in Euro und zzgl. der gesetzl. MwSt.

- SERIENAUSSTATTUNG
- KOSTENLOSE OPTION
- €  OPTIONAL, AUFPREIS AUF GRUNDPREIS

[ZUR AUSWAHL BITTE ANKREUZEN ☒]

### Wichtige Maße:

Bitte kreuzen Sie das entsprechende Kästchen  an und tragen das gewünschte Maß in die Felder \_\_\_ ein



HAUPTROHRDURCHMESSER			
● <input type="checkbox"/> Ø 35 mm		<input type="checkbox"/> Ø 30 mm	
Hintere Sitzhöhe	C = _____ cm	Sitztiefe	L = _____ cm
Rückenlehnenhöhe	D = _____ cm	Sitzbreite	W = _____ cm
Vordere Sitzhöhe	F = _____ cm	Schwerpunkt	Q = _____ cm
Rollstuhllänge	A = _____ cm	Abstand zw. den Lenkrollen	<input type="checkbox"/> AL = W + 6 cm (Standard) <input type="checkbox"/> AL = _____ cm

<b>RADSTURZ</b>	<input type="checkbox"/> 1° G-50-0332 <input type="checkbox"/> 2° G-50-0333 <input type="checkbox"/> 3° G-50-0334 <input type="checkbox"/> 4° G-50-0335 <input type="checkbox"/> 5° G-50-0336		
	<b>RÜCKENLEHNENWINKEL</b> *90° zum Boden, *) nur mit starrem Rücken	<input type="checkbox"/> 0° <input type="checkbox"/> 3° <input type="checkbox"/> 6° <input type="checkbox"/> 9° <input type="checkbox"/> 12° <input type="checkbox"/> Andere* _____ °	<input type="checkbox"/> RÜCKWÄRTS <input type="checkbox"/> VORWÄRTS



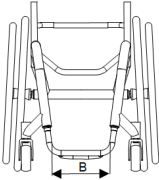
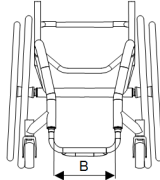

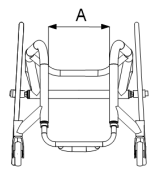
Gewerbering 47  
D-76287 Rheinstetten

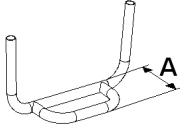
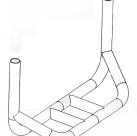
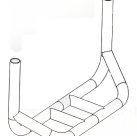
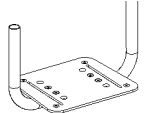
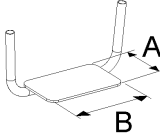
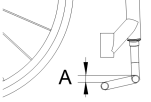


+49 (0)7242 2579 60  
+49 (0)7242 2579 610



kundenservice@t-rv.de  
www.t-rv.de

FRONTRAHMENFORM *Bei Rahmenbreite W < 34cm nur in U-Form G-96-0003 erhältlich			
<input checked="" type="checkbox"/> V-Form G-96-0002  B = _____ cm  	€ 175,00 <input type="checkbox"/> Y-Form G-96-0004  B = _____ cm  		
€ 175,00 <input type="checkbox"/> U-Form G-96-0003  	€ 175,00 <input type="checkbox"/> U-Form, konisch zulaufend G-96-0001  A = _____ cm  		

FUßSTÜTZE & FUßPLATTE			
Typ: mit Höhenverstellung G-50-0224	<input checked="" type="checkbox"/>	Typ: Starr, geschweißt G-51-0002	€ 75,00 <input type="checkbox"/>
Standard Aluminium-Fußstütze G-51-0003	<input checked="" type="checkbox"/>	A = 10 cm	Standard-Fußstütze 
Standard Titan-Fußstütze G-51-0004	€ 245,00 <input type="checkbox"/>		
Geschlossener Fußbügel (Rohr) G-51-0005	<input type="checkbox"/>	A = _____ cm	Fußstütze für Freewheel 
Fußbügel, Individuell, Aluminium G-51-0006	€ 80,00 <input type="checkbox"/>		
Fußbügel, Individuell, Titan G-51-0007	€ 290,00 <input type="checkbox"/>		
Fußstütze für FreeWheel, Aluminium G-51-0010	€ 155,00 <input type="checkbox"/>	A = _____ cm	Fußstütze für Freewheel 
Fußstütze für FreeWheel, Titan G-51-0011	€ 360,00 <input type="checkbox"/>		
Standard Kunststoff-Fußplatte G-50-0416	€ 90,00 <input type="checkbox"/>	A = 16 cm B = 19 cm	Standard-Fußplatte 
Individuelle Kunststoff-Fußplatte G-51-0013	€ 145,00 <input type="checkbox"/>	A = _____ cm	
Individuelle Carbon-Fußplatte G-51-0014	€ 245,00 <input type="checkbox"/>	B = _____ cm	Individuelle Fußplatte 
Individuelle Aluminium-Fußplatte G-51-0015	€ 120,00 <input type="checkbox"/>		
Geteilte Fußplatte, 2-seitig G-51-0099	€ 160,00 <input type="checkbox"/>		
Fußstütze nach Maß (nach Kundenwunsch zur Verfügung gestellte Dokumentation) G-51-0016	€ 150,00 <input type="checkbox"/>		
Anti-Rutsch-Band G-51-0017	€ 20,00 <input type="checkbox"/>		
Fußplatte muss winkelverstellbar sein	Ja <input type="checkbox"/>	Nein <input type="checkbox"/>	
Fußplattenbefestigung	Fixiert <input type="checkbox"/>	Mit Klemmen (abnehmbar) <input type="checkbox"/>	
FUßRASTENHÖHE (VOM BODEN): <input type="checkbox"/> 4cm <input type="checkbox"/> 5cm <input type="checkbox"/> 6cm <input type="checkbox"/> 7cm <input type="checkbox"/> 8cm <input type="checkbox"/> 9cm <input type="checkbox"/> 10cm <input type="checkbox"/> 11cm <input type="checkbox"/> 12cm <input type="checkbox"/> Andere __ cm			
Höhendifferenz vorne-hinten: A = _____ cm 			




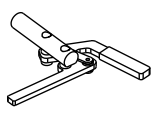




Gewerbering 47  
D-76287 Rheinstetten

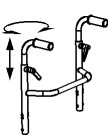
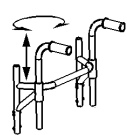
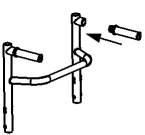
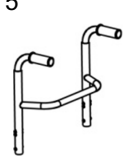
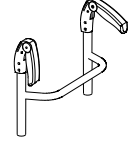




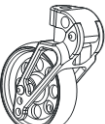
+49 (0)7242 2579 60  
+49 (0)7242 2579 610



kundenservice@t-rv.de  
www.t-rv.de

BREMSEN			
1. Druckbremse G-50-0062	<input checked="" type="checkbox"/> <input type="checkbox"/>	1 	2 
2. Scherenbremse G-50-0066	<input type="checkbox"/> <input type="checkbox"/>	3 	3 
3. Scherenbremse (Kunststoff) G-50-0366	€ 170,00 <input type="checkbox"/>	5 schwarz 	5 silber 
4. GTM Aluminium Scherenbremse G-16-0034	€ 170,00 <input type="checkbox"/>		
5. GTM Eagle Scherenbremse <input type="checkbox"/> schwarz, G-32-1340/41 <input type="checkbox"/> silber, G-32-1342/43	€ 390,00 <input type="checkbox"/>		

SCHIEBEGRIFFE				
1. Ohne Schiebegriffe G-17-1032	<input checked="" type="checkbox"/> <input type="checkbox"/>	2 	3 	4 
2. Im Rückenlehnenrohr integriert <input type="checkbox"/> Kurz 14 cm über der Rückenlehne <input type="checkbox"/> Lang 24 cm über der Rückenlehne G-50-0029 G-50-0030	€ 120,00 <input type="checkbox"/>	5 	6 	
3. Am Rückenquerbügel <input type="checkbox"/> Kurz 33,5cm <input type="checkbox"/> Mittel 42cm <input type="checkbox"/> Lang 52,5 cm G-50-0423 G-50-0422 G-50-0421	€ 175,00 <input type="checkbox"/>			
4. Einschraubbare Schiebegriffe G-50-0032	€ 200,00 <input type="checkbox"/>			
5. Aluminium integriert, verschweißt G-50-0039 Höhe über dem Boden: ____ cm	€ 200,00 <input type="checkbox"/>			
6. Kunststoff, abklappbar G-50-0033	€ 220,00 <input type="checkbox"/>			

LENKRADGABELN & LENKROLLEN				
1. Doppelarmig, drei Löcher G-50-0129	<input checked="" type="checkbox"/> <input type="checkbox"/>	1 	2 	3 
2. Einarmig, drei Löcher G-50-0130	<input type="checkbox"/> <input type="checkbox"/>			
3. Froglegs Lenkradgabeln mit Stoßdämpfer G-50-0131	<input type="checkbox"/> <input type="checkbox"/>			
Lenkrollen 4" x 26mm, Kunststofffelge G-50-0153	<input checked="" type="checkbox"/> <input type="checkbox"/>	Lenkrollen 5" x 29mm, Kunststofffelge G-50-0149	<input type="checkbox"/> <input type="checkbox"/>	
Lenkrollen 4" x 32mm, Kunststofffelge G-50-0142	<input type="checkbox"/> <input type="checkbox"/>	Lenkrollen 5" x 35mm, Alufelge G-50-0428	<input type="checkbox"/> <input type="checkbox"/>	
Lenkrollen 4" x 35mm, Alufelge G-50-0429	<input type="checkbox"/> <input type="checkbox"/>	Lenkrollen 5" x 35mm, Alufelge + Schutzkappe G-50-0055	<input type="checkbox"/> <input type="checkbox"/>	
Lenkrollen 4" x 35mm, Alufelge + Schutzkappe G-50-0050	<input type="checkbox"/> <input type="checkbox"/>			



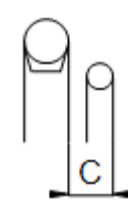
Gewerbering 47  
D-76287 Rheinstetten



+49 (0)7242 2579 60  
+49 (0)7242 2579 610



kundenservice@t-rv.de  
www.t-rv.de

ANTRIEBSRÄDER								
Radiale Speichen, Standard		<input checked="" type="radio"/> <input type="checkbox"/> 24" G-50-0206						
Gekreuzte Speichen (Basic)		<input type="radio"/> <input type="checkbox"/> 24" G-50-0204						
Sportfelgen, gekreuzte Speichen		<input type="radio"/> <input type="checkbox"/> 24" G-50-0086	<input type="radio"/> <input type="checkbox"/> 25" G-50-0087		<input type="radio"/> <input type="checkbox"/> 26" G-50-0088			
Off-road-Räder		<input type="radio"/> <input type="checkbox"/> 24" G-50-0201						
Spinergy L18, schwarze Speichen		<input type="radio"/> <input type="checkbox"/> 24" G-50-0389						
Spinergy LX12, schwarze Speichen		<input type="radio"/> <input type="checkbox"/> 24" G-50-0391						
Spinergy SLX24, schwarze Speichen		<input type="radio"/> <input type="checkbox"/> 24" G-50-0393	<input type="radio"/> <input type="checkbox"/> 25" G-50-0394		<input type="radio"/> <input type="checkbox"/> 26" G-50-0395			
Spinergy Farbspeichen (L18, LX12 or SLX24)	Rot -R <input type="radio"/> <input type="checkbox"/>	Weiss -W <input type="radio"/> <input type="checkbox"/>	Gelb -Y <input type="radio"/> <input type="checkbox"/>	Violett -PR <input type="radio"/> <input type="checkbox"/>	Rosa -P <input type="radio"/> <input type="checkbox"/>	Orange -O <input type="radio"/> <input type="checkbox"/>	Blau -B <input type="radio"/> <input type="checkbox"/>	Grün -G <input type="radio"/> <input type="checkbox"/>
BEREIFUNG								
Schwalbe Right Run, blau 24" G-32-0240		<input checked="" type="radio"/> <input type="checkbox"/>	Vollgummireifen, schwarz 24" G-32-0597		€ 75,00 <input type="checkbox"/>			
Schwalbe Right Run, grau G-32-0189		<input type="radio"/> <input type="checkbox"/>	Vollgummireifen, grau 24" G-32-0597G		€ 75,00 <input type="checkbox"/>			
Schwalbe Right Run, rot 24" G-32-0077		€ 30,00 <input type="checkbox"/>	Kenda Kontender, rot G-32-0234		€ 65,00 <input type="checkbox"/>			
Schwalbe Down Town, schwarz 24" G-32-0793		€ 65,00 <input type="checkbox"/>	Kenda Kontender, blau G-32-0235		€ 65,00 <input type="checkbox"/>			
Schwalbe Marathon Plus, schwarz G-32-0237		€ 65,00 <input type="checkbox"/>	Innova, grau 24" G-32-0598		€ 50,00 <input type="checkbox"/>			
Schwalbe Marathon Plus Reflex 24" G-32-0238		€ 90,00 <input type="checkbox"/>	Flexel 24" G-32-0801		€ 65,00 <input type="checkbox"/>			
ANTRIEBSRADACHSEN MIT SCHNELLVERSCHLUSS								
Ø 12 mm G-50-0217		<input checked="" type="radio"/> <input type="checkbox"/>	Ø 12 mm, mit Tetra-Entriegelung G-32-1143		€ 110,00 <input type="checkbox"/>			
Ø 1/2 Zoll (12,7mm) G-50-0312		<input type="radio"/> <input type="checkbox"/>	Ø 1/2 Zoll (12,7mm), mit Tetra-Entriegelung G-32-1142		€ 160,00 <input type="checkbox"/>			
GREIFFREIFEN								
Aluminium G-50-0197		<input checked="" type="radio"/> <input type="checkbox"/>		<b>Greifring-Abstand</b> <input type="radio"/> <input type="checkbox"/> ENG C = 3cm <input type="radio"/> <input type="checkbox"/> WEIT C = 4cm 				
Aluminium harteloxiert G-32-0725		€ 160,00 <input type="checkbox"/>						
Edelstahl, poliert G-50-0205		€ 165,00 <input type="checkbox"/>						
Titan G-50-0197		€ 350,00 <input type="checkbox"/>						
Gummiert (24") G-50-0198		€ 120,00 <input type="checkbox"/>						
Tetra-Griff (Silikon) (24") G-32-0065		€ 350,00 <input type="checkbox"/>						
Roter Rugby G-32-0067		€ 400,00 <input type="checkbox"/>						
Silikonummantelung	Schwarz € 90,00 <input type="checkbox"/> G-32-0178	Blau € 90,00 <input type="checkbox"/> G-32-0179-1	Rot € 90,00 <input type="checkbox"/> G-32-0179-2	Gelb € 90,00 <input type="checkbox"/> G-32-0179-3	Grün € 90,00 <input type="checkbox"/> G-32-0179-4	Violett € 90,00 <input type="checkbox"/> G-32-0179-5	Rosa € 90,00 <input type="checkbox"/> G-32-0179-6	
Natural Fit	Original € 298,00 <input type="checkbox"/> 3R24T1	LT € 358,00 <input type="checkbox"/> 3R24T1S	Surge € 358,00 <input type="checkbox"/> 3R24T1VN	Surge LT € 398,00 <input type="checkbox"/> 3R24T1SVN	Q Grip € 378,00 <input type="checkbox"/> 3R501246	Innenabdeckung Standard Grip € 210,00 <input type="checkbox"/> 3R2401 Super Grip € 296,00 <input type="checkbox"/> 3R2403		
mit Montage G-AE	€ 85,00 <input type="checkbox"/>		ohne Montage <input checked="" type="radio"/> <input type="checkbox"/>					



Gewerbering 47  
D-76287 Rheinstetten

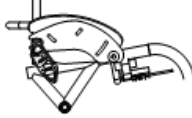
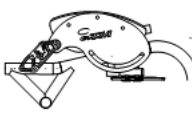
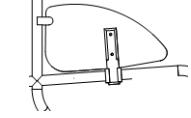
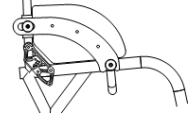
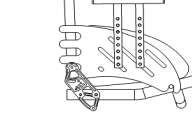
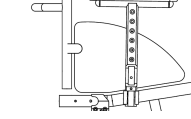
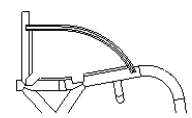
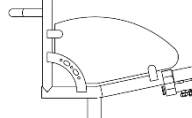
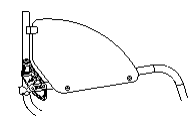
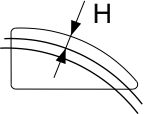


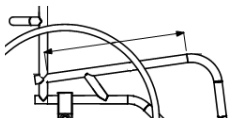
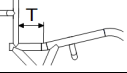
+49 (0)7242 2579 60  
+49 (0)7242 2579 610



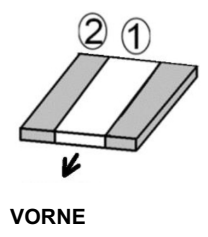
kundenservice@t-rv.de  
www.t-rv.de

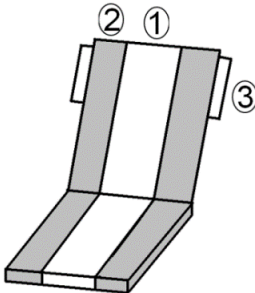
SPEICHENSCHUTZ					
Transparent mit GTM-Logo G-50-0267	€ 110,00 <input type="checkbox"/>	Transparent G-50-0279	€ 110,00 <input type="checkbox"/>	Maßgefertigt G-60-0003	€ 350,00 <input type="checkbox"/>

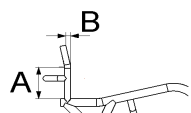
SEITENTEILE					
1. Abnehmbar G-50-0104	● <input type="checkbox"/>	1	2	3	
2. Faltbar, zus. mit Rückenlehne G-50-0102 <i>* nicht mit allen Bremsen kombinierbar</i>	€ 100,00 <input type="checkbox"/>				
3. Abnehmbar G-50-0359	€ 120,00 <input type="checkbox"/>				
4. Faltbar zur Rückenlehne G-50-0360	€ 220,00 <input type="checkbox"/>	4	5	6	
5. Armlehnen abnehmbar G-50-0059 <i>* Seitenteil ohne Kleiderschutz</i>	€ 190,00 <input type="checkbox"/>				
6. Armlehne abnehmbar G-50-0361	€ 230,00 <input type="checkbox"/>				
7. Aluminium, fest verschweißt G-50-0362 <i>*Nur in Verbindung mit festem Rücken</i>	€ 270,00 <input type="checkbox"/>	7	8	9	
8. Fest, am Rücken/Rückenrohr montiert G-50-0363 <i>*Nur in Verbindung mit festem Rücken</i>	€ 180,00 <input type="checkbox"/>				
9. Faltbar zur Sitzfläche G-50-0364	€ 220,00 <input type="checkbox"/>				
Material: Kunststoff G-31-0019	● <input type="checkbox"/>	<b>Abstand von der Bereifung</b> ● <input type="checkbox"/> STANDARD H = 10 mm ○ <input type="checkbox"/> INDIVIDUELL H = ____ mm 			
Material: Carbon G-32-0053	€ 180,00 <input type="checkbox"/>				
Typ: Gerade G-50-0348	● <input type="checkbox"/>				
Typ: Mit Kleiderschutz G-50-0352	€ 50,00 <input type="checkbox"/>				


SITZ & KISSEN					
Typ: mit Klettbindern, verstellbar G-71-0001	● <input type="checkbox"/>	<b>Länge der Sitzbespannung</b> = ____ cm 			
Typ: mit Carbonplatte G-71-0002	€ 320,00 <input type="checkbox"/>				
Ergo - Sitz T = ____ cm G-71-0689	€ 120,00 <input type="checkbox"/>				
Standard Schaumstoffkissen	● <input type="checkbox"/>	<input type="checkbox"/> Weich G-71-0021	<input type="checkbox"/> Mittel G- 71-0022	<input type="checkbox"/> Hart G-71-0023	H x B x L ----- x ----- x -----
Varilite Evolution (10cm) V-EVOLXXXXM	€ 650,00 <input type="checkbox"/>	Stimulite Classic (7cm) CLXXXX		€ 650,00 <input type="checkbox"/>	
Varilite Zoid (7cm) V-MERIXXXM	€ 550,00 <input type="checkbox"/>	Stimulite Sport (5cm) SPXXXX		€ 550,00 <input type="checkbox"/>	

SITZKISSENBEZUG					
1 – MITTE			2 – SEITEN		
● <input type="checkbox"/> LUFTDURCHLÄSSIGES GEWEBE G-68-0001 ○ <input type="checkbox"/> HALBWASSERFESTES GEWEBE G-68-0002					
€ 230,00 <input type="checkbox"/> Leder G-68-0010			€ 230,00 <input type="checkbox"/> Leder G-68-0011		
<input type="checkbox"/> Rot	<input type="checkbox"/> Braun	<input type="checkbox"/> Oliv	<input type="checkbox"/> Weiss	<input type="checkbox"/> Schwarz	<input type="checkbox"/> Schwarz perforiert
€ 230,00 <input type="checkbox"/> Alcantara Schwarz, perforiert G-68-0020			€ 230,00 <input type="checkbox"/> Alcantara Schwarz, perforiert G-68-0030		




RÜCKENLEHNENPOLSTERUNG			
	1 – MITTE	2 – SEITEN	3 – SEITENFLÜGEL
	● <input type="checkbox"/> LUFTDURCHLÄSSIG G-68-0040	● <input type="checkbox"/> LUFTDURCHLÄSSIG G-68-0050	● <input type="checkbox"/> ALCANTARA SCHWARZ, PERFORIERT G-68-0060
	€ 400,00 <input type="checkbox"/> Leder Rot G-68-0041	€ 400,00 <input type="checkbox"/> Leder Rot G-68-0051	€ 120,00 <input type="checkbox"/> Leder Rot G-68-0061
	€ 400,00 <input type="checkbox"/> Leder Braun G-68-0042	€ 400,00 <input type="checkbox"/> Leder Braun G-68-0052	€ 120,00 <input type="checkbox"/> Leder Braun G-68-0062
	€ 400,00 <input type="checkbox"/> Leder Oliv G-68-0043	€ 400,00 <input type="checkbox"/> Leder Oliv G-68-0053	€ 120,00 <input type="checkbox"/> Leder Oliv G-68-0063
	€ 400,00 <input type="checkbox"/> Leder Weiss G-68-0044	€ 400,00 <input type="checkbox"/> Leder Weiss G-68-0054	€ 120,00 <input type="checkbox"/> Leder Weiss G-68-0064
	€ 400,00 <input type="checkbox"/> Leder Schwarz G-68-0045	€ 400,00 <input type="checkbox"/> Leder Schwarz G-68-0055	€ 120,00 <input type="checkbox"/> Leder Schwarz G-68-0065
	€ 400,00 <input type="checkbox"/> Leder Schwarz, perforiert G-68-0046	€ 400,00 <input type="checkbox"/> Leder Schwarz, perforiert G-68-0056	€ 120,00 <input type="checkbox"/> Leder Schwarz, perforiert G-68-0066
€ 400,00 <input type="checkbox"/> Alcantara Schwarz, perforiert G-68-0047	€ 400,00 <input type="checkbox"/> Alcantara Schwarz, perforiert G-68-0057		

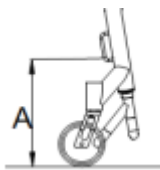
RÜCKEN			
Typ: Faltbar G-50-0470	● <input type="checkbox"/>	Typ: Starr G-50-0555	€ 300,00 <input type="checkbox"/>
Rückenlehnenverstellung +5cm G-50-0125	€ 120,00 <input type="checkbox"/>		
Ergo Rückenlehne G-77-0001 Bei Rückenlehnenhöhe D > 300mm, Rückenlehne hat Ergoform, mit 5° Lumbalknick	€ 120,00 <input type="checkbox"/>	A = _____ cm B = _____ cm	

FREEWHEEL	
€ 990,00 <input type="checkbox"/> G-80-0081	

KIPPSCHUTZ	
Links G-50-0010L	€ 95,00 <input type="checkbox"/>
Rechts G-50-0010R	€ 95,00 <input type="checkbox"/>
Doppelt G-50-0010LR	€ 190,00 <input type="checkbox"/>



ZUBEHÖR	
Wadenbandhalter	€ 67,00 <input type="checkbox"/> G-69-0010
Zusätzlicher Gurt 5 cm	€ 50,00 <input type="checkbox"/> G-69-0011 Länge = _____ cm
Zusätzlicher Gurt 10 cm	€ 50,00 <input type="checkbox"/> G-69-0012 Länge = _____ cm
Rahmenschutzpolster	€ 75,00 <input type="checkbox"/> Polyester G-64-0030                      € 210,00 <input type="checkbox"/> Alcantara G-64-0040                      € 210,00 <input type="checkbox"/> Leder schwarz G-64-0050
Nahtfarbe	<input checked="" type="checkbox"/> Schwarz G-63-0001                      € 60,00 <input type="checkbox"/> Weiss G-63-0002                      € 60,00 <input type="checkbox"/> Gelb G-63-0003                      € 60,00 <input type="checkbox"/> Rot G-63-0004                      € 60,00 <input type="checkbox"/> Blau G-63-0005
Rückentasche	Material: € 30,00 <input type="checkbox"/> Polyester G-64-0001                      € 65,00 <input type="checkbox"/> Alcantara G-64-0002                      € 65,00 <input type="checkbox"/> Leder Schwarz G-64-0003 Art der Befestigung: <input type="checkbox"/> Klettverschluss G-64-0010                      € 45,00 <input type="checkbox"/> Reißverschluss G-64-0020



A = \_\_\_\_ cm

RAHMENFARBE					
Unlackiert G-66-0000	<input checked="" type="checkbox"/>	Schwarz G-66-0006	<input type="checkbox"/>	Alt Silber G-66-0012	<input type="checkbox"/>
Silber G-66-0001	<input type="checkbox"/>	Weiss G-66-0007	<input type="checkbox"/>	Orange G-66-0013	<input type="checkbox"/>
Kirschrot G-66-0002	<input type="checkbox"/>	Dunkelgrün G-66-0008	<input type="checkbox"/>	Rot G-66-0014	<input type="checkbox"/>
Schwarz matt G-66-0003	<input type="checkbox"/>	Graphit G-66-0009	<input type="checkbox"/>	Leuchtend Blau G-66-0015	<input type="checkbox"/>
Silber metallic G-66-0004	<input type="checkbox"/>	Gelb G-66-0010	<input type="checkbox"/>	Aluminium poliert G-66-0016	€ 400,00 <input type="checkbox"/>
Leuchtend Grün G-66-0005	<input type="checkbox"/>	Marine Blau G-66-0011	<input type="checkbox"/>	RAL No _____ G-66-0017	€ 320,00 <input type="checkbox"/>

FARBEN SET ELOXIERT (LENKRADFELGE, GABELN, KLEMMEN, FUßBRETTKLEMMEN, WINKELPLATTE, BREMSKLEMMEN)			
Standard (Gabeln, Klemmen, Winkelplatte in Schwarz) G-67-0000	<input checked="" type="checkbox"/>	Rot G-67-0005	€ 200,00 <input type="checkbox"/>
Schwarz G-67-0001	€ 200,00 <input type="checkbox"/>	Poliert G-67-0006	€ 200,00 <input type="checkbox"/>
Blau G-67-0002	€ 200,00 <input type="checkbox"/>	Andere: _____ G-67-0007	€ 200,00 <input type="checkbox"/>
Violett G-67-0003	€ 200,00 <input type="checkbox"/>	Wunschfarbe*: _____ G-67-0008	€ 200,00 <input type="checkbox"/>
Gelb / Gold G-67-0004	€ 200,00 <input type="checkbox"/>		

\*Alle Rahmenfarben möglich

Stand: Januar 2023

Seite 8 von 9





Gewerbering 47  
D-76287 Rheinstetten



+49 (0)7242 2579 60  
+49 (0)7242 2579 610



kundenservice@t-rv.de  
www.t-rv.de

## BEMERKUNGEN

## WICHTIGE INFORMATIONEN!

Ich bin mir der Tatsache bewusst, dass Änderungen nur vor Produktionsbeginn möglich sind und erst nach einer schriftlichen Bestätigung gültig sind. Ich bin mir auch der Tatsache bewusst, dass ich bei gravierenden Änderungen während der Produktion verpflichtet bin, zusätzliche Kosten für Änderungen in Höhe von € 700,00 zzgl. der gesetzl. MwSt. zu zahlen.

Ich bin mir der Tatsache bewusst, dass alle Abmessungen in diesem Bestellformular mit einer Toleranz von  $\pm 10$  mm realisierbar sind. Abweichungen innerhalb dieser Toleranz sind kein Reklamationsgrund.

**Informationen zum Datenschutz:** Damit wir die Bestellung abwickeln können, erheben und verarbeiten wir die personenbezogenen Daten des Käufers. Rechtsgrundlage ist Art. 6 Abs. 1 lit. b DSGVO. Selbstverständlich geben wir Ihre Daten nicht an Dritte weiter, soweit das nicht für die Durchführung des Vertrages zwingend erforderlich ist.

Zur Pflege der Kundenhistorie und Sicherstellung der Servicequalität möchten wir mit Ihrer Einwilligung gerne Ihre Daten auch über die Zwecke der Vertragsabwicklung hinaus weiter speichern.

Hiermit erklären Sie – jederzeit widerruflich – Ihre Einwilligung in diese weitere Speicherung und Verarbeitung (auch für Zwecke der Werbung).

Wenn Sie diese Einwilligung nicht erteilen, löschen wir Ihre Daten nach Ablauf der gesetzlichen Aufbewahrungspflichten und kontaktieren Sie nicht zu Werbezwecken. Ihre Fragen zur Datenverarbeitung beantwortet Ihnen gerne unser Datenschutzbeauftragter, den Sie per Post über unsere Geschäftsanschrift mit dem Zusatz „Der Datenschutzbeauftragte“ oder per Email an kundenservice@t-rv.de erreichen.

Ort, Datum

Unterschrift

### Finanzen:

Volksbank Karlsruhe  
IBAN: DE06 6619 0000 0045 2729 07  
SWIFT-BIC: GENODE61KAI

Stadtparkasse Karlsruhe-Ettlingen  
IBAN: DE07 6605 0101 0108 2 029 61  
SWIFT-BIC: KARSDE66XXX

### Rechtliches:

GF: Albert Föhrenbühler, Nicole Püschel  
Amtsgericht Mannheim HRB 10 83 47  
Ust.-ID-Nr.: DE 812107404

Gerichtsstand und  
Erfüllungsort Rheinstetten  
Es gelten unsere AGB.