

GTM 1 Individual (G-GTM1-IND) – Bestellblatt

Aktivrollstuhl – Boxrahmen

| |
|------------------------|
| Kunde: |
| Name: |
| Vorname: |
| Tel.-Nr.: |
| E-Mail: |
| Bemerkungen: |
| Kundenmaße: |
| Sitzbreite: cm |
| Sitztiefe: cm |
| Unterschenkellänge: cm |
| Vordere Sitzhöhe: cm |
| Hintere Sitzhöhe: cm |
| Rückenhöhe: cm |
| Kniewinkel: ° |
| Schwerpunkt: cm |

| |
|-------------------------|
| Bestellnummer: |
| Händler: |
| Lieferanschrift: |



Abbildung zeigt Sonderausstattungen

Grundausstattung:

- Standard Aluminium Fußstütze
- Druckbremse o. Scherenbremse (Alu)
- Lenkradgabel doppelarmig, schwarz
- 24" Antriebsrad mit radialen o. gekreuzten Speichen (Silber)
- Schwalbe Right Run Bereifung, grau o. blau
- Sitz und Rückenbespannung mit Klett, verstellbar
- Standard Schaumstoff Sitzkissen

- Höhenverstellung Fußstütze
- Schiebegriffe integriert höhenverstellbar
- Verschiedene 4" und 5" Lenkrollen
- Aluminium Greifreifen
- Kleiderschutz Seitenteil abnehmbar, Kunststoff
- Faltbarer Rücken
- Wadenband

Grundpreis: € 4.275,00

Max. Zuladung 120 kg

Alle Preise in Euro und zzgl. der gesetzl. MwSt.

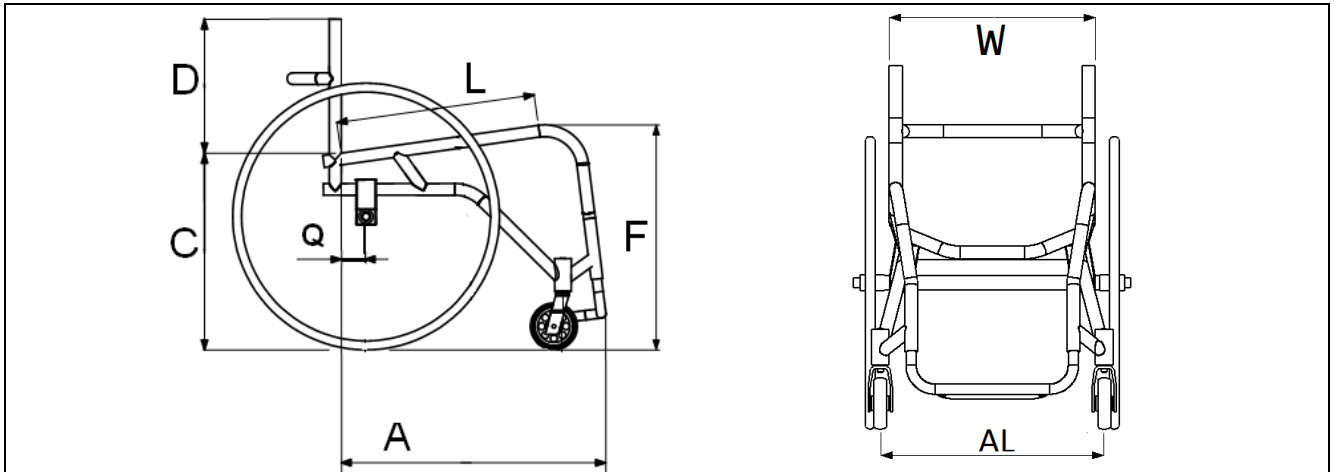
Stand: Januar 2022

Seite 1 von 9

- SERIENAUSSTATTUNG
 - KOSTENLOSE OPTION
 - € OPTIONAL, AUFPREIS AUF GRUNDPREIS
- [ZUR AUSWAHL BITTE ANKREUZEN ☒]

Wichtige Maße:

Bitte kreuzen Sie das entsprechende Kästchen an und tragen das gewünschte Maß in die Felder ___ ein



HAUPTROHRDURCHMESSER

- Ø 25 mm

| | | | |
|------------------|--------------|----------------------------|---|
| Hintere Sitzhöhe | C = _____ cm | Sitztiefe | L = _____ cm |
| Rückenlehnenhöhe | D = _____ cm | Sitzbreite | W = _____ cm |
| Vordere Sitzhöhe | F = _____ cm | Schwerpunkt | Q = _____ cm |
| Rollstuhllänge | A = _____ cm | Abstand zw. den Lenkrollen | <input type="checkbox"/> AL = W + 4 cm (Standard) <input type="checkbox"/> AL = _____ cm |

RADSTURZ

- 1° G-50-0332
- 2° G-50-0333
- 3° G-50-0334
- 4° G-50-0335
- 5° G-50-0336

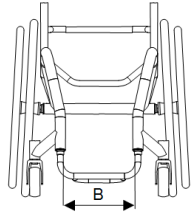
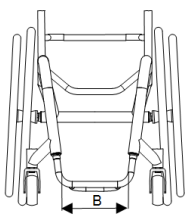
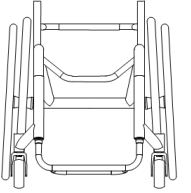
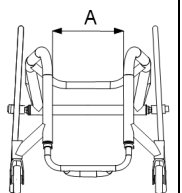
RÜCKENLEHNENWINKEL

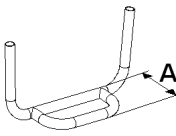
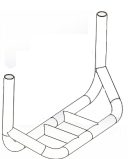
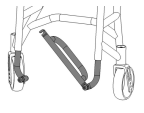
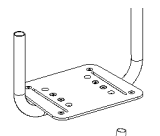
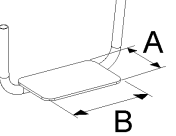

*90° zum Boden

- 0°
- 3°
- 6°
- 9°
- 12°
- Andere* _____ °

- RÜCKWÄRTS
- VORWÄRTS

*) nur mit starrem Rücken

| FRONTRAHMENFORM *Bei Rahmenbreite W < 34cm nur in U-Form G-96-0003 erhältlich | | | |
|---|--|--|--|
| <input checked="" type="checkbox"/> Y-Form G-96-0004 B = _____ cm  | € 145,00 <input type="checkbox"/> V-Form G-96-0002 B = _____ cm  | | |
| € 145,00 <input type="checkbox"/> U-Form G-96-0003  | € 145,00 <input type="checkbox"/> U-Form, konisch zulaufend G-96-0001 A = _____ cm  | | |

| FUßSTÜTZEN & FUßPLATTEN | | | | |
|--|-------------------------------------|--|----------------------------------|---|
| Typ: mit Höhenverstellung G-50-0224 | <input checked="" type="checkbox"/> | Typ: Starr, geschweißt G-51-0002 | € 75,00 <input type="checkbox"/> | |
| Standard Aluminium-Fußstütze G-51-0003 | <input checked="" type="checkbox"/> | A = 10 cm | Standard-Fußstütze |  |
| Standard Titan-Fußstütze G-51-0004 | € 245,00 <input type="checkbox"/> | | | |
| Geschlossener Fußbügel (Rohr) G-51-0005 | <input type="checkbox"/> | | | |
| Fußbügel, Individuell, Aluminium G-51-0006 | € 80,00 <input type="checkbox"/> | A = ___ cm | | |
| Fußbügel, Individuell, Titan G-51-0007 | € 290,00 <input type="checkbox"/> | | Fußstütze für Freewheel |  |
| Fußstütze für FreeWheel, Aluminium G-51-0010 | € 145,00 <input type="checkbox"/> | | | |
| Fußstütze für FreeWheel, Titan G-51-0011 | € 360,00 <input type="checkbox"/> | | | |
| Fußstütze, hochklappbar rechts G-51-0030 | € 190,00 <input type="checkbox"/> | | Hochklappbare Fußstütze |  |
| Fußstütze, hochklappbar links G-51-0031 | € 190,00 <input type="checkbox"/> | | | |
| Standard Kunststoff-Fußplatte G-50-0416 | € 80,00 <input type="checkbox"/> | A = 16 cm B = 19 cm | Standard Fußplatte |  |
| Individuelle Kunststoff-Fußplatte G-51-0013 | € 145,00 <input type="checkbox"/> | A = ___ cm | | |
| Individuelle Carbon-Fußplatte G-51-0014 | € 245,00 <input type="checkbox"/> | B = ___ cm | Individuelle Fußplatte |  |
| Individuelle Aluminium-Fußplatte G-51-0015 | € 120,00 <input type="checkbox"/> | | | |
| Geteilte Fußplatte, 2-seitig G-51-0099 | € 160,00 <input type="checkbox"/> | | Geteilte Fußplatte |  |
| Fußstütze nach Maß (nach Kundenwunsch zur Verfügung gestellte Dokumentation) G-51-0016 | € 150,00 <input type="checkbox"/> | | | |
| Anti-Rutsch-Band G-51-0017 | € 20,00 <input type="checkbox"/> | | | |
| Fußplatte muss winkelverstellbar sein | Ja <input type="checkbox"/> | Nein <input type="checkbox"/> | Nein | <input type="checkbox"/> |
| Fußplattenbefestigung | Fixiert <input type="checkbox"/> | Mit Klemmen (abnehmbar) <input type="checkbox"/> | Mit Klemmen (abnehmbar) | <input type="checkbox"/> |



Gewerbering 47
D-76287 Rheinstetten



+49 (0)7242 2579 60
+49 (0)7242 2579 610



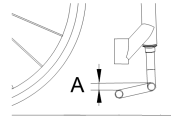
kundenservice@t-rv.de
www.t-rv.de

FUßSTÜTZEN & FUßPLATTEN Fortsetzung

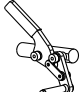
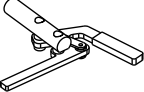




FUßRASTENHÖHE (VOM BODEN): 4cm 5cm 6cm 7cm 8cm 9cm 10cm 11cm 12cm Other ____ cm

Höhendifferenz vorne-hinten:

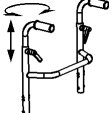
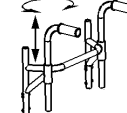
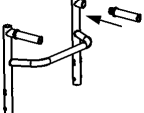
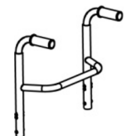
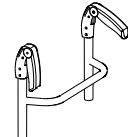
A = ____ cm



BREMSEN

| | | | | | |
|---|-----------------------------------|-----------|--|----------|---|
| 1. Druckbremse G-50-0062 | <input type="checkbox"/> | 1 |  | 2 |  |
| 2. Scherenbremse G-50-0066 | <input type="checkbox"/> | 3 |  | 4 |  |
| 3. Scherenbremse (Kunststoff) G-50-0366 | € 160,00 <input type="checkbox"/> | 5 schwarz |  | 5 silber |  |
| 4. GTM Aluminium Scherenbremse G-16-0034 | € 160,00 <input type="checkbox"/> | | | | |
| 5. GTM Eagle Scherenbremse <input type="checkbox"/> schwarz, G-32-1340/41 <input type="checkbox"/> silber, G-32-1342/43 | € 200,00 <input type="checkbox"/> | | | | |

SCHIEBEGRIFFE

| | | | | | | | |
|--|-----------------------------------|---|---|---|---|---|---|
| 1. Ohne Schiebegriffe G-17-1032 | <input type="checkbox"/> | 2 |  | 3 |  | 4 |  |
| 2. Im Rückenlehnenrohr integriert <input type="checkbox"/> Kurz 14 cm über der Rückenlehne G-50-0029 <input type="checkbox"/> Lang 24 cm über der Rückenlehne G-50-0030 | <input type="checkbox"/> | 5 |  | 6 |  | | |
| 3. Am Rückenquerbügel <input type="checkbox"/> Kurz 33,5cm G-50-0423 <input type="checkbox"/> Mittel 42cm G-50-0422 <input type="checkbox"/> Lang 52,5 cm G-50-0421 | € 160,00 <input type="checkbox"/> | | | | | | |
| 4. Einschraubbare Schiebegriffe G-50-0032 | € 200,00 <input type="checkbox"/> | | | | | | |
| 5. Aluminium integriert, verschweißt G-50-0039 Höhe über dem Boden: ____ cm | € 200,00 <input type="checkbox"/> | | | | | | |
| 6. Kunststoff, abklappbar G-50-0033 | € 200,00 <input type="checkbox"/> | | | | | | |


LENKRADGABELN & LENKROLLEN

| | | | | | | | |
|---|-----------------------------------|---|---|---|---|---|---|
| 1. Doppelarmig, drei Löcher G-50-0129 | <input type="checkbox"/> | 1 |  | 2 |  | 3 |  |
| 2. Einarmig, drei Löcher G-50-0130 | € 110,00 <input type="checkbox"/> | | | | | | |
| 3. Froglegs Lenkradgabeln mit Stoßdämpfer G-50-0131 | € 349,00 <input type="checkbox"/> | | | | | | |
| Lenkrollen 4" x 26mm, Kunststofffelge G-50-0153 | <input type="checkbox"/> | Lenkrollen 5" x 29mm, Kunststofffelge G-50-0149 | <input type="checkbox"/> | | | | |
| Lenkrollen 4" x 32mm, Kunststofffelge G-50-0142 | <input type="checkbox"/> | Lenkrollen 5" x 35mm, Alufelge G-50-0428 | € 160,00 <input type="checkbox"/> | | | | |
| Lenkrollen 4" x 35mm, Alufelge G-50-0429 | <input type="checkbox"/> | Lenkrollen 5" x 35mm, Alufelge + Schutzkappe G-50-0055 | € 250,00 <input type="checkbox"/> | | | | |
| Lenkrollen 4" x 35mm, Alufelge + Schutzkappe G-50-0050 | € 160,00 <input type="checkbox"/> | | | | | | |

| ANTRIEBSRÄDER | | | | | | | | |
|---|---|---|--|--|--|--|--|--|
| Radiale Speichen, Standard | | <input type="radio"/> 24" G-50-0206 | | | | | | |
| Gekreuzte Speichen (Basic) | | <input type="radio"/> 24" G-50-0204 | | | | | | |
| Sportfelgen, gekreuzte Speichen | | € 240,00 <input type="checkbox"/> 24" G-50-0086 | € 240,00 <input type="checkbox"/> 25" G-50-0087 | € 240,00 <input type="checkbox"/> 26" G-50-0088 | | | | |
| Off-road-Räder | | € 290,00 <input type="checkbox"/> 24" G-50-0201 | | | | | | |
| Einhand-Antrieb | | € 990,00 <input type="checkbox"/> 24", links G-32-0739A | | | € 990,00 <input type="checkbox"/> 24", rechts G-32-0739B | | | |
| Spinergy L18, schwarze Speichen | | € 850,00 <input type="checkbox"/> 24" G-50-0389 | | | € 850,00 <input type="checkbox"/> 25" G-32-0677 | | | |
| Spinergy LX12, schwarze Speichen | | € 900,00 <input type="checkbox"/> 24" G-50-0391 | | | € 900,00 <input type="checkbox"/> 25" G-32-0589 | | | |
| Spinergy Blade CXL18, schwarze Speichen | | € 1.499,00 <input type="checkbox"/> 24" G-32-0774 | | | € 1.499,00 <input type="checkbox"/> 25" G-32-0854 | | | |
| Spinergy SLX24, schwarze Speichen | | € 950,00 <input type="checkbox"/> 24" G-50-0393 | € 950,00 <input type="checkbox"/> 25" G-50-0394 | € 950,00 <input type="checkbox"/> 26" G-50-0395 | | | | |
| Spinergy Farbspeichen (L18, LX12 or SLX24) | Rot -R € 130,00 <input type="checkbox"/> | Weiss -W € 130,00 <input type="checkbox"/> | Gelb -Y € 130,00 <input type="checkbox"/> | Violett -PR € 130,00 <input type="checkbox"/> | Rosa -P € 130,00 <input type="checkbox"/> | Orange -O € 130,00 <input type="checkbox"/> | Blau -B € 130,00 <input type="checkbox"/> | Grün -G € 130,00 <input type="checkbox"/> |

| BEREIFUNG | | | |
|---|----------------------------------|--|----------------------------------|
| Schwalbe Right Run, blau 24" G-32-0240 | <input type="radio"/> | Vollgummireifen, schwarz 24" G-32-0597 | € 75,00 <input type="checkbox"/> |
| Schwalbe Right Run, grau G-32-0189 | <input type="radio"/> | Vollgummireifen, grau 24" G-32-0597G | € 75,00 <input type="checkbox"/> |
| Schwalbe Right Run, rot 24" G-32-0077 | € 30,00 <input type="checkbox"/> | Kenda Kontender, rot G-32-0234 | € 65,00 <input type="checkbox"/> |
| Schwalbe Down Town, schwarz 24" G-32-0793 | € 65,00 <input type="checkbox"/> | Kenda Kontender, blau G-32-0235 | € 65,00 <input type="checkbox"/> |
| Schwalbe Marathon Plus, schwarz G-32-0237 | € 65,00 <input type="checkbox"/> | Innova, grau 24" G-32-0598 | € 50,00 <input type="checkbox"/> |
| Schwalbe Marathon Plus Reflex 24" G-32-0238 | € 90,00 <input type="checkbox"/> | Flexel 24" G-32-0801 | € 65,00 <input type="checkbox"/> |

| ANTRIEBSRADACHSEN MIT SCHNELLVERSCHLUSS | | | |
|---|-----------------------|---|-----------------------------------|
| Ø 12 mm G-50-0217 | <input type="radio"/> | Ø 12 mm, mit Tetra-Entriegelung G-32-1143 | € 110,00 <input type="checkbox"/> |
| Ø 1/2 Zoll (12,7mm) G-50-0312 | <input type="radio"/> | Ø 1/2 Zoll (12,7mm), mit Tetra-Entriegelung G-32-1142 | € 160,00 <input type="checkbox"/> |

| GREIFFREIFEN | | | | | | | | |
|---------------------------------------|--|---|--|--|---|--|---|--|
| Aluminium G-50-0197 | <input type="radio"/> | | | Greifring-Abstand <input type="radio"/> ENG C = 3cm <input type="radio"/> WEIT C = 4cm  | | | | |
| Aluminium harteloxiert G-32-0725 | € 160,00 <input type="checkbox"/> | | | | | | | |
| Edelstahl, poliert G-50-0205 | € 165,00 <input type="checkbox"/> | | | | | | | |
| Titan G-50-0244 | € 350,00 <input type="checkbox"/> | | | | | | | |
| Gummiert (24") G-50-0198 | € 110,00 <input type="checkbox"/> | | | | | | | |
| Tetra-Griff (Silikon) (24") G-32-0065 | € 350,00 <input type="checkbox"/> | | | | | | | |
| Roter Rugby G-32-0067 | € 400,00 <input type="checkbox"/> | | | | | | | |
| Silikonummantelung | Schwarz € 90,00 <input type="checkbox"/> G-32-0178 | Blau € 90,00 <input type="checkbox"/> G-32-0179-1 | Rot € 90,00 <input type="checkbox"/> G-32-0179-2 | Gelb € 90,00 <input type="checkbox"/> G-32-0179-3 | Grün € 90,00 <input type="checkbox"/> G-32-0179-4 | Violett € 90,00 <input type="checkbox"/> G-32-0179-5 | Rosa € 90,00 <input type="checkbox"/> G-32-0179-6 | |

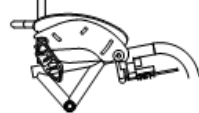
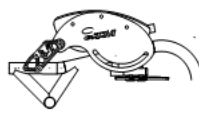
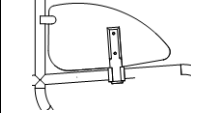
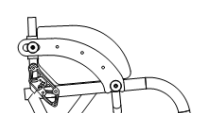
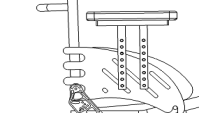
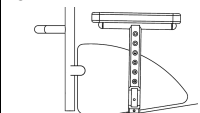

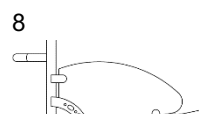

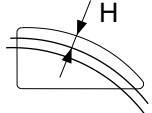
GREIFREIFEN Fortsetzung

| | | | | | | | | |
|------------------|---|--|--|--|---|--|--|---|
| Natural Fit | Original € 298,00 <input type="checkbox"/> 3R24T1 | LT € 358,00 <input type="checkbox"/> 3R24T1S | Surge € 358,00 <input type="checkbox"/> 3R24T1VN | Surge LT € 398,00 <input type="checkbox"/> 3R24T1SVN | Q Grip € 378,00 <input type="checkbox"/> 3R501246 | Innenabdeckung Standard Grip € 210,00 <input type="checkbox"/> 3R2401 | | Super Grip € 296,00 <input type="checkbox"/> 3R2403 |
| mit Montage G-AE | € 85,00 <input type="checkbox"/> | ohne Montage ● <input type="checkbox"/> | | | | | | |

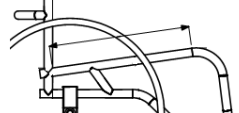
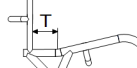
SPEICHENSCHUTZ

| | | | | | |
|---------------------------------------|-----------------------------------|--------------------------|-----------------------------------|---------------------------|-----------------------------------|
| Transparent mit GTM-Logo G-50-0267 | € 110,00 <input type="checkbox"/> | Transparent G-50-0279 | € 110,00 <input type="checkbox"/> | Maßgefertigt G-60-0003 | € 350,00 <input type="checkbox"/> |
|---------------------------------------|-----------------------------------|--------------------------|-----------------------------------|---------------------------|-----------------------------------|

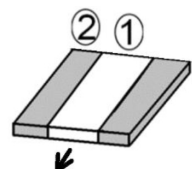
SEITENTEILE

| | | | | |
|--|-----------------------------------|--|---|---|
| 1. Abnehmbar G-50-0104 | ● <input type="checkbox"/> | 1 | 2 | 3 |
| 2. Faltbar, zus. mit Rückenlehne G-50-0102 <i>* nicht mit allen Bremsen kombinierbar</i> | € 90,00 <input type="checkbox"/> |  |  |  |
| 3. Abnehmbar G-50-0359 | € 120,00 <input type="checkbox"/> | | | |
| 4. Faltbar zur Rückenlehne G-50-0360 | € 220,00 <input type="checkbox"/> | 4 | 5 | 6 |
| 5. Armlehnen abnehmbar G-50-0059 <i>* Seitenteil ohne Kleiderschutz</i> | € 220,00 <input type="checkbox"/> |  |  |  |
| 6. Armlehne, abnehmbar G-50-0361 | € 230,00 <input type="checkbox"/> | | | |
| 7. Aluminum, fest verschweißt G-50-0362 <i>*Nur in Verbindung mit festem Rücken</i> | € 270,00 <input type="checkbox"/> | 7 | 8 | 9 |
| 8. Fest, am Rücken/Rückenrohr montiert G-50-0363 <i>*Nur in Verbindung mit festem Rücken</i> | € 180,00 <input type="checkbox"/> |  |  |  |
| 9. Faltbar zur Sitzfläche G-50-0364 | € 220,00 <input type="checkbox"/> | | | |
| Material: Kunststoff G-31-0019 | ● <input type="checkbox"/> | Abstand von der Bereifung ● <input type="checkbox"/> STANDARD H = 10 mm ○ <input type="checkbox"/> INDIVIDUELL H = ____ mm  | | |
| Material: Carbon G-32-0053 | € 160,00 <input type="checkbox"/> | | | |
| Typ: Gerade G-50-0348 | ● <input type="checkbox"/> | | | |
| Typ: Mit Kleiderschutz G-50-0352 | ○ <input type="checkbox"/> | | | |

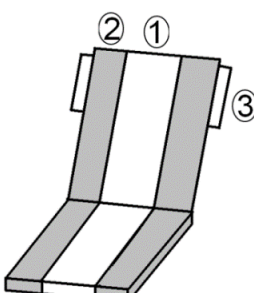
SITZ & KISSEN

| | | | | | |
|---|-----------------------------------|---|--|--|---------------------------------|
| Typ: mit Klettbändern, verstellbar G-71-0001 | ● <input type="checkbox"/> | Länge der Sitzbespannung = ____ cm  | | | |
| Typ: mit Carbonplatte G-71-0002 | € 290,00 <input type="checkbox"/> | | | | |
| Ergo - Sitz T = ____ cm G-71-0689 | € 120,00 <input type="checkbox"/> |  | | | |
| Standard Schaumstoffkissen | ● <input type="checkbox"/> | <input type="checkbox"/> Weich G-71-0021 | <input type="checkbox"/> Mittel G-71-0022 | <input type="checkbox"/> Hart G-71-0023 | H x B x L ____ x ____ x ____ |
| Varilite Evolution (10cm) V-EVOLXXXXM | € 550,00 <input type="checkbox"/> | Stimulite Classic (7cm) CLXXXX | | € 550,00 <input type="checkbox"/> | |
| Varilite Zoid (7cm) V-MERIXXXXM | € 410,00 <input type="checkbox"/> | Stimulite Sport (5cm) SPXXXX | | € 500,00 <input type="checkbox"/> | |

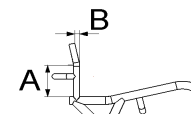
SITZKISSENBEZUG


| 1 – MITTE | | | | | | 2 – SEITEN | | | | | |  VORNE |
|--|--------------------------------|-------------------------------|--------------------------------|----------------------------------|---|--|--------------------------------|-------------------------------|--------------------------------|----------------------------------|---|--|
| <input checked="" type="radio"/> <input type="checkbox"/> LUFTDURCHLÄSSIGES GEWEBE G-68-0001 <input type="radio"/> <input type="checkbox"/> HALBWASSERFESTES GEWEBE G-68-0002 | | | | | | | | | | | | |
| € 230,00 <input type="checkbox"/> Leder G-68-0010 | | | | | | € 230,00 <input type="checkbox"/> Leder G-68-0011 | | | | | | |
| <input type="checkbox"/> Rot | <input type="checkbox"/> Braun | <input type="checkbox"/> Oliv | <input type="checkbox"/> Weiss | <input type="checkbox"/> Schwarz | <input type="checkbox"/> Schwarz perforiert | <input type="checkbox"/> Rot | <input type="checkbox"/> Braun | <input type="checkbox"/> Oliv | <input type="checkbox"/> Weiss | <input type="checkbox"/> Schwarz | <input type="checkbox"/> Schwarz perforiert | |
| € 230,00 <input type="checkbox"/> Alcantara Schwarz, perforiert G-68-0020 | | | | | | € 230,00 <input type="checkbox"/> Alcantara Schwarz, perforiert G-68-0030 | | | | | | |


RÜCKENLEHNENPOLSTERUNG

|  | 1 – MITTE | 2 – SEITEN | 3 – SEITENFLÜGEL |
|--|--|--|---|
| | <input checked="" type="radio"/> <input type="checkbox"/> LUFTDURCHLÄSSIG G-68-0040 | <input checked="" type="radio"/> <input type="checkbox"/> LUFTDURCHLÄSSIG G-68-0050 | <input checked="" type="radio"/> <input type="checkbox"/> ALCANTARA SCHWARZ, PERFORIERT G-68-0060 |
| | € 400,00 <input type="checkbox"/> Leder Rot G-68-0041 | € 400,00 <input type="checkbox"/> Leder Rot G-68-0051 | € 120,00 <input type="checkbox"/> Leder Rot G-68-0061 |
| | € 400,00 <input type="checkbox"/> Leder Braun G-68-0042 | € 400,00 <input type="checkbox"/> Leder Braun G-68-0052 | € 120,00 <input type="checkbox"/> Leder Braun G-68-0062 |
| | € 400,00 <input type="checkbox"/> Leder Oliv G-68-0043 | € 400,00 <input type="checkbox"/> Leder Oliv G-68-0053 | € 120,00 <input type="checkbox"/> Leder Oliv G-68-0063 |
| | € 400,00 <input type="checkbox"/> Leder Weiss G-68-0044 | € 400,00 <input type="checkbox"/> Leder Weiss G-68-0054 | € 120,00 <input type="checkbox"/> Leder Weiss G-68-0064 |
| | € 400,00 <input type="checkbox"/> Leder Schwarz G-68-0045 | € 400,00 <input type="checkbox"/> Leder Schwarz G-68-0055 | € 120,00 <input type="checkbox"/> Leder Schwarz G-68-0065 |
| | € 400,00 <input type="checkbox"/> Leder Schwarz, perforiert G-68-0046 | € 400,00 <input type="checkbox"/> Leder Schwarz, perforiert G-68-0056 | € 120,00 <input type="checkbox"/> Leder Schwarz, perforiert G-68-0066 |
| € 400,00 <input type="checkbox"/> Alcantara Schwarz, perforiert G-68-0047 | € 400,00 <input type="checkbox"/> Alcantara Schwarz, perforiert G-68-0057 | | |

RÜCKEN

| | | | |
|--|---|----------------------------|---|
| Typ: Faltbar G-50-0470 | <input checked="" type="radio"/> <input type="checkbox"/> | Typ: Starr G-50-0555 | € 300,00 <input type="checkbox"/> |
| Rückenlehnerhöhung +5cm G-50-0125 | € 120,00 <input type="checkbox"/> | | |
| Ergo Rückenlehne G-77-0001 Bei Rückenlehnenhöhe D > 300mm, Rückenlehne hat Ergoform, mit 5° Lumbalknick | € 110,00 <input type="checkbox"/> | A = ____ cm B = ____ cm |  |

| FREEWHEEL | |
|-----------------------------------|---|
| € 649,00 <input type="checkbox"/> |  |
| G-80-0081 | |

| KIPPSCHUTZ | | |
|---------------------|-----------------------------------|---|
| Links G-50-0010L | € 90,00 <input type="checkbox"/> |  |
| Rechts G-50-0010R | € 90,00 <input type="checkbox"/> | |
| Doppelt G-50-0010LR | € 180,00 <input type="checkbox"/> | |

| ZUBEHÖR | | | | |
|---------------------|---|--|--|--|
| Rahmenschutzpolster | € 75,00 <input type="checkbox"/> Polyester G-64-0030 | € 210,00 <input type="checkbox"/> Alcantara G-64-0040 | € 210,00 <input type="checkbox"/> Leder schwarz G-64-0050 | |
| Nahtfarbe | ● <input type="checkbox"/> Schwarz G-63-0001 | € 60,00 <input type="checkbox"/> Weiss G-63-0002 | € 60,00 <input type="checkbox"/> Gelb G-63-0003 | € 60,00 <input type="checkbox"/> Rot G-63-0004 |
| Rückentasche | Material: | € 30,00 <input type="checkbox"/> Polyester G-64-0001 | € 65,00 <input type="checkbox"/> Alcantara G-64-0002 | € 65,00 <input type="checkbox"/> Leder Schwarz G-64-0003 |
| | Art der Befestigung: | | <input type="checkbox"/> Klettverschluss G-64-0010 | € 45,00 <input type="checkbox"/> Reißverschluss G-64-0020 |

| RAHMENFARBE | | | | | |
|---------------------------|----------------------------|-----------------------|--------------------------|-----------------------------|-----------------------------------|
| Unlackiert G-66-0000 | ● <input type="checkbox"/> | Schwarz G-66-0006 | <input type="checkbox"/> | Alt Silber G-66-0012 | <input type="checkbox"/> |
| Silber G-66-0001 | <input type="checkbox"/> | Weiss G-66-0007 | <input type="checkbox"/> | Orange G-66-0013 | <input type="checkbox"/> |
| Kirschrot G-66-0002 | <input type="checkbox"/> | Dunkelgrün G-66-0008 | <input type="checkbox"/> | Rot G-66-0014 | <input type="checkbox"/> |
| Schwarz matt G-66-0003 | <input type="checkbox"/> | Graphit G-66-0009 | <input type="checkbox"/> | Leuchtend Blau G-66-0015 | <input type="checkbox"/> |
| Silber metallic G-66-0004 | <input type="checkbox"/> | Gelb G-66-0010 | <input type="checkbox"/> | Aluminium poliert G-66-0016 | € 400,00 <input type="checkbox"/> |
| Leuchtend Grün G-66-0005 | <input type="checkbox"/> | Marine Blau G-66-0011 | <input type="checkbox"/> | RAL No _____ G-66-0017 | € 320,00 <input type="checkbox"/> |

| FARBEN SET ELOXIERT (LENKRADFELGE, GABELN, KLEMMEN, FUßBRETTKLEMMEN, WINKELPLATTE, BREMSKLEMMEN) | | | |
|---|-----------------------------------|----------------------------------|-----------------------------------|
| Standard (Gabeln, Klemmen, Winkelplatte in Schwarz) G-67-0000 | ● <input type="checkbox"/> | Rot G-67-0005 | € 200,00 <input type="checkbox"/> |
| Schwarz G-67-0001 | € 200,00 <input type="checkbox"/> | Poliert G-67-0006 | € 200,00 <input type="checkbox"/> |
| Blau G-67-0002 | € 200,00 <input type="checkbox"/> | Andere: _____ G-67-0007 | € 200,00 <input type="checkbox"/> |
| Violett G-67-0003 | € 200,00 <input type="checkbox"/> | Wunschfarbe*: _____ G-67-0008 | € 200,00 <input type="checkbox"/> |
| Gelb / Gold G-67-0004 | € 200,00 <input type="checkbox"/> | | |

*Alle Rahmenfarben möglich



Gewerbering 47
D-76287 Rheinstetten



+49 (0)7242 2579 60
+49 (0)7242 2579 610



kundenservice@t-rv.de
www.t-rv.de

BEMERKUNGEN

WICHTIGE INFORMATIONEN!

Ich bin mir der Tatsache bewusst, dass Änderungen nur vor Produktionsbeginn möglich sind und erst nach einer schriftlichen Bestätigung gültig sind. Ich bin mir auch der Tatsache bewusst, dass ich bei gravierenden Änderungen während der Produktion verpflichtet bin, zusätzliche Kosten für Änderungen in Höhe von € 700,00 zzgl. der gesetzl. MwSt. zu zahlen.

Ich bin mir der Tatsache bewusst, dass alle Abmessungen in diesem Bestellformular mit einer Toleranz von ± 10 mm realisierbar sind. Abweichungen innerhalb dieser Toleranz sind kein Reklamationsgrund.

Informationen zum Datenschutz: Damit wir die Bestellung abwickeln können, erheben und verarbeiten wir die personenbezogenen Daten des Käufers. Rechtsgrundlage ist Art. 6 Abs. 1 lit. b DSGVO. Selbstverständlich geben wir Ihre Daten nicht an Dritte weiter, soweit das nicht für die Durchführung des Vertrages zwingend erforderlich ist.

Zur Pflege der Kundenhistorie und Sicherstellung der Servicequalität möchten wir mit Ihrer Einwilligung gerne Ihre Daten auch über die Zwecke der Vertragsabwicklung hinaus weiter speichern.

Hiermit erklären Sie – jederzeit widerruflich – Ihre Einwilligung in diese weitere Speicherung und Verarbeitung (auch für Zwecke der Werbung).

Wenn Sie diese Einwilligung nicht erteilen, löschen wir Ihre Daten nach Ablauf der gesetzlichen Aufbewahrungspflichten und kontaktieren Sie nicht zu Werbezwecken. Ihre Fragen zur Datenverarbeitung beantwortet Ihnen gerne unser Datenschutzbeauftragter, den Sie per Post über unsere Geschäftsanschrift mit dem Zusatz „Der Datenschutzbeauftragte“ oder per Email an kundenservice@t-rv.de erreichen.

Ort, Datum

Unterschrift

Finanzen:

Vollrsbank Karlsruhe
IBAN: DE06 6619 0000 0045 2729 07
SWIFT-BIC: GENODE61KAI

Stadtsparkasse Karlsruhe-Ettlingen
IBAN: DE07 6605 0101 0108 2 029 61
SWIFT-BIC: KARSDE66XXX

Rechtliches:

GF: Albert Föhrenbühler, Nicole Püschel
Amtsgericht Mannheim HRB 10 83 47
Ust.-ID-Nr.: DE 812107404

Gerichtsstand und
Erfüllungsort Rheinstetten
Es gelten unsere AGB.